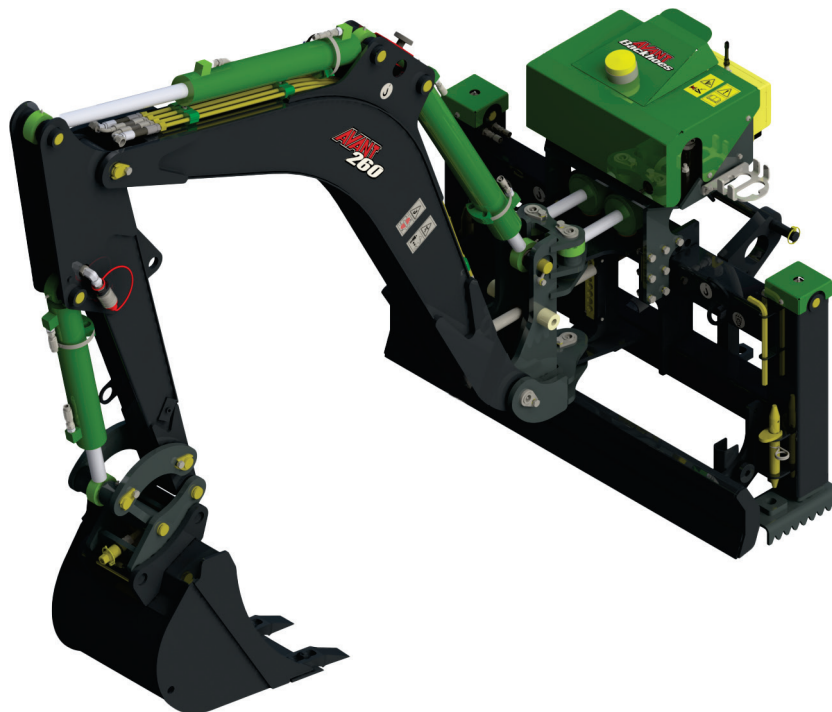


AVANT®

Kezelési útásítás



Kotrószerelék 260 rádiós távvezérléssel

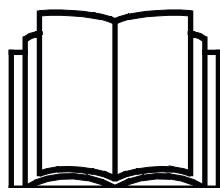
Rendelési szám:

500-700 széria rakodógépei esetén

A430235

800-as széria rakodógépei esetén

A443267



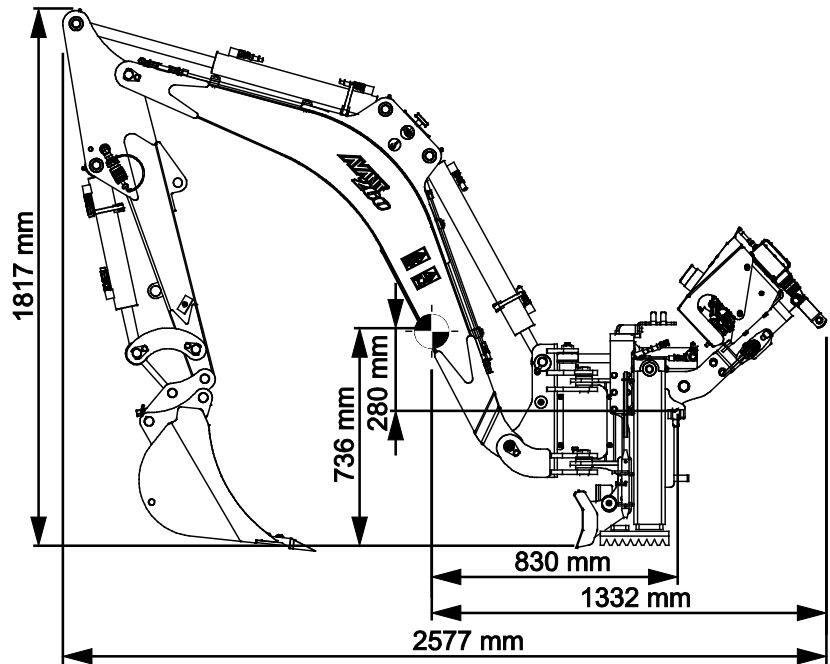
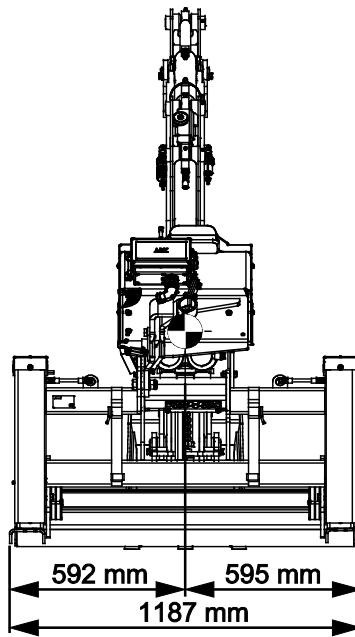
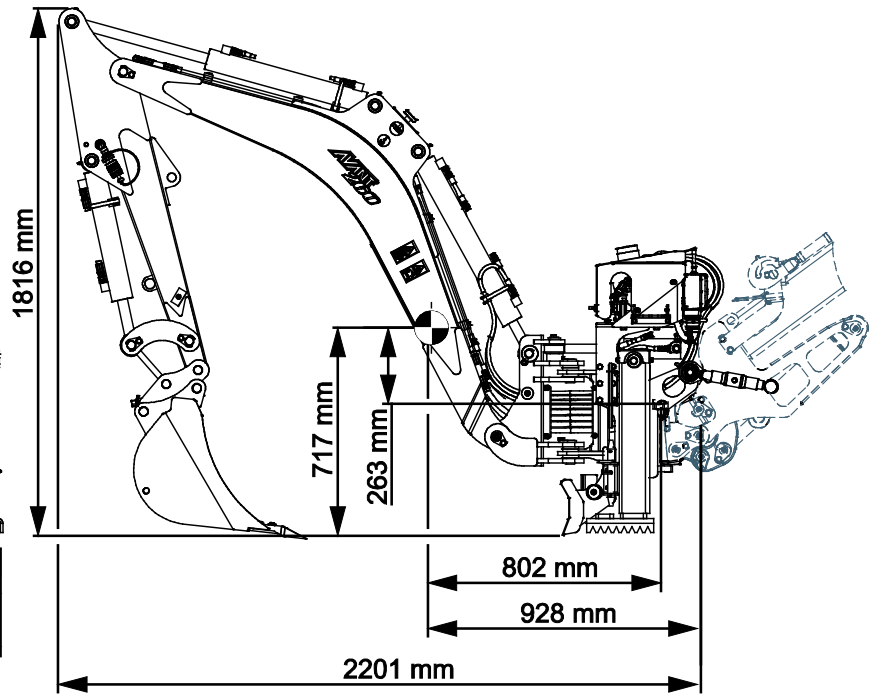
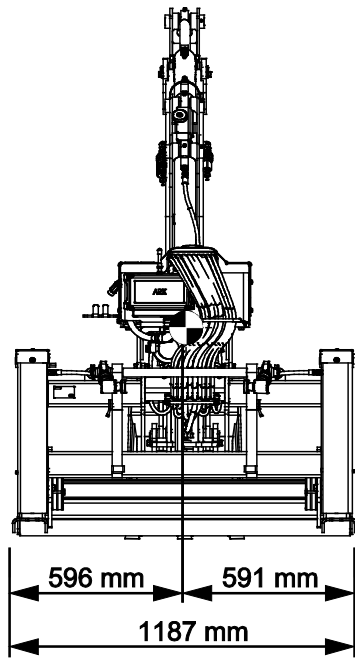
Az eszköz használata előtt gondosan olvassa el ezt az utasítást és kövesse az abban foglaltakat.

Mindig tartsa kéznél az utasítást.

Manufacturer:

AVANT®
AVANT TECNO OY
e-mail: sales@avanttecno.com

Ylötie I
33470 YLÖJÄRVI
FINLAND
Tel. +358 3 347 8800
Fax +358 3 348 5511



TARTALOMJEGYZÉK

1. ELŐSZÓ	5
A kézikönyvben használt figyelmeztető szimbólumok.....	6
2. RENDELTETÉSSZERŰ HASZNÁLAT	7
3. A MUNKAVÉGZŐ ADAPTER HASZNÁLATÁRA VONATKOZÓ BIZTONSÁGI UTASÍTÁSOK	9
3.1 Személyi védőfelszerelés	12
3.2 Biztonságos megállás eljárás	13
4. MŰSZAKI ADATOK	14
4.1 Tájékoztatás a rádiós távvezérlésről	15
4.2 A munkavégző adapter biztonsági címkéi és fő komponensei.....	16
5. A MUNKAVÉGZŐ ADAPTER CSATLAKOZTATÁSA	18
5.1 A kotró csatlakoztatása a rakodógépre.....	18
5.2 Hidraulikatömlők csatlakoztatása és lecsatlakoztatása	21
5.3 Elektromos csatlakozás.....	23
5.3.1 A munkavégző adapter elektromos vezetékkötegeinek csatlakoztatása a rakodógépre	23
5.4 Szétkapcsolás és tárolás.....	25
5.4.1 A kotró eltávolítása a rakodógépről.....	25
5.4.2 A tárolási/szállítási támasz használata	26
5.4.3 Szállítási helyzet	27
6. HASZNÁLATI ÚTMUTATÓ	28
6.1 Használat előtti ellenőrzések	29
6.2 A kotró működtetése	30
6.2.1 Kezelőelemek.....	31
6.2.2 Kitámasztók.....	32
6.2.3 Kotróhasználat elkezdése a távvezérléssel.....	33
6.3 Ásóberendezés használata	36
6.4 Jelzőlámpák	38
6.5 Sárga forgófény	39
6.6 Üzemeltetés lejtős terepen	39
6.7 Kanálcseré.....	40
6.8 Hidraulikus opciók felszerelése	42
6.8.1 Kotró hüvelykujj (opcionális extra).....	43
6.8.2 Kanálbillentő adapter (opcionális extra)	45

7. KARBANTARTÁS ÉS SZERVIZELÉS	48
7.1 A hidraulikus komponensek vizsgálata	48
7.2 A munkavégző adapter tisztítása.....	49
7.3 Fémszerkezetek felülvizsgálata	49
7.4 Kenés	50
7.5 A rádiós távvezérlés karbantartása	51
7.5.1 Akkumulátor karbantartása	51
8. JÓTÁLLÁSI FELTÉTELEK.....	53

I. Előszó

Az Avant Tecno Oy nevében köszönjük, hogy megvásárolta ezt a munkavégző adaptert Avant rakodógépéhez. Ennek kialakítása és legyártása a többéves termékfejlesztési és gyártási tapasztalatokra alapozva történt. Amennyiben megismerkedik ezzel a kézikönyvvel és betartja az útmutatásokat, azzal gondoskodik saját biztonságáról, valamint a berendezés megbízható működéséről és hosszú üzemi élettartamáról. Mielőtt elkezdené használni a berendezést vagy mielőtt karbantartási munkát végezne, figyelmesen olvassa el az útmutatásokat.

Ez a kézikönyv az alábbiakban segíti Önt:

- a berendezés biztonságos és hatékony kezelése
- bármilyen veszélyes helyzet megfigyelése és megelőzése
- a berendezés épségben tartása és hosszú üzemi élettartamának biztosítása

Ezekkel az utasításokkal még egy tapasztalatlan felhasználó is képes a munkavégző adaptert és a rakodógépet biztonságosan használni. A kézikönyv fontos útmutatásokat tartalmaz a tapasztalt AVANT-kezelők számára is. Bizonyosodjon meg róla, hogy a rakodógépet kezelő összes személy megfelelő útmutatást kapott, illetve a berendezés használata előtt megismerkedett a rakodógép és az alkalmazott egyes munkavégző adapterek kézikönyveivel, valamint az összes biztonsági előírással. Tilos a berendezést a jelen kézikönyvben ismertetettől eltérő bármilyen egyéb célra és módon használni. Tartsa kéznél ezt a kézikönyvet a berendezés teljes üzemi élettartama alatt. Ha a berendezést eladja vagy átadja, biztosan adja át vele együtt az új tulajdonosnak ezt a kézikönyvet is. Ha a kézikönyv elveszett vagy megrongálódott, akkor újat kérhet az Avant forgalmazótól vagy a gyártótól.

A jelen kezelési kézikönyvben található biztonsági utasításokon túl figyelembe kell vennie a foglalkozási körre vonatkozó biztonsági jogszabályokat, a helyi törvényeket és egyéb szabályokat, amelyek érintik a berendezés használatát. Különösen be kell tartani a berendezés közötti területeken történő használatára vonatkozó szabályokat. A helyi követelményekkel kapcsolatban további tájékoztatásért lépjen kapcsolatba Avant forgalmazójával, mielőtt közúti területen üzemeltetné a rakodógépet.

Bármilyen kérdés, szerviz, alkatrész vagy a gép üzemeltetésével kapcsolatos bármilyen probléma esetén lépjen kapcsolatba a helyi AVANT forgalmazójával.

Ez a kézikönyv az angol nyelvű eredeti utasítások fordítása. A folyamatos termékfejlesztés miatt a jelen kézikönyvben ábrázolt néhány részlet az Ön berendezéséétől eltérő lehet. A képek olyan opcionális berendezéseket vagy funkciókat is mutathatnak, amelyek jelenleg nem állnak rendelkezésre. Fenntartjuk a kézikönyv tartalmának értesítés nélküli változtatásának jogát. Copyright © 2022 Avant Tecno Oy. Minden jog fenntartva.

A kézikönyvben használt figyelmeztető szimbólumok

Az alábbi figyelmeztető szimbólumokat használjuk végig ebben a kézikönyvben. Ezek olyan tényezőket jelölnek, amelyeket a személyi sérülések vagy dologi károk kockázatának csökkentése érdekében figyelembe kell venni:



FIGYELMEZTETÉSBIZTONSÁGI RIASZTÁS SZIMBÓLUMA

A szimbólum jelentése: „**Figyelmeztetés: Legyen óvatos! Az Ön biztonsága a tét!**”

Figyelmesen olvassa el az alábbi üzenetet. Ez olyan azonnali veszélyre figyelmeztet, amely súlyos személyi sérülést okozhat.

A biztonsági riasztás szimbóluma önmagában és a vonatkozó biztonsági állítással együtt fontos, a biztonságra vonatkozó üzeneteket jelez a kézikönyvben. Arra használjuk, hogy felhívjuk figyelmét azokra az utasításokra, amelyek az Ön személyes vagy más személyek biztonságát érintik. Ha ezt a szimbólumot látja, legyen óvatos, az Ön biztonsága forog veszélyben, figyelmesen olvassa el az utána álló üzenetet és tájékoztassa a többi kezelőt is.

VESZÉLY

Ez a jelszó veszélyes helyzetet jelöl, amelyet ha nem kerülnek el, az súlyos, akár halálos sérülést fog okozni.

FIGYELMEZTETÉS

Ez a jelszó esetleges veszélyes helyzetet jelöl, amelyet ha nem kerülnek el, az súlyos, akár halálos sérülést okozhat.

VIGYÁZAT

Ezt a jelszót akkor használjuk, amikor kisebb sérülés következhet be, ha nem megfelelően követik az útmutatásokat.

ÉRTESÍTÉS

Ez a jelszó tájékoztatást jelöl a berendezés helyes üzemeltetéséről és karbantartásáról.

Amennyiben nem veszi figyelembe a szimbólummal együtt szereplő útmutatásokat, az a berendezés meghibásodás miatti leállításához vagy egyéb vagyoni kárhoz vezethet.

2. Rendeltetészerű használat

Az AVANT kotrószerelék 260 rádiós távvezérléssel olyan munkavégző adapter, amely az 1. táblázatban ismertetett AVANT kompakt rakodógépekkel való használatra készült. A kotró irányítása a független rádiós távvezérléssel történik, ami biztosítja a kotró proporcionális vezérlőszelep-rendszerének vezérlését. A rádiós távvezérlésű kotrószerelék univerzális verziója kifejezetten a 2400-2483,5 MHz-es rádiófrekvenciához való. Bizonyosodjon meg arról, hogy ennek a modellnek a rádiófrekvenciája használható az Ön országában.

A kotrónak a rakodógéphez való csatlakoztatása gyors, egyszerű, és csak néhány percet vesz igénybe. A rakodógép gyorscsatoló lemezén kívül támasztókarok is csatlakoztatva vannak a rakodógémre, az ásás közbeni nagyobb stabilitás érdekében.

A rádiós távvezérlő egység feltölthető akkumulátorokkal van felszerelve. A teljesen feltöltött akkumulátor körülbelül 11 munkaórát bír. Az egység akkumulátortöltési ideje körülbelül 4 óra. Az akkumulátor töltése a kotró szállítási terjedelmébe tartozó töltőberendezéssel történik. A töltőberendezés 80-250 volt közötti tápfeszültséggel használható. A rádiós vezérlőegység használójának viselnie kell a mellékelt vállpántokat az erősebb ergonómiai tartás érdekében, hogy elkerülje a vezérlőegység leejtését és a véletlen irányítómozgásokat a vezérlőegység tartása közben.

A vezérlőegységet a kotróra kábellel is lehet csatlakoztatni. A vezeték főként olyan körülmények között hasznos, ahol nem lehet rádiós kapcsolatot létrehozni a rádiós távvezérlő egységek között, vagy ha a rádiós frekvenciák használata nem megengedett vagy veszélyes, vagy ha nem áll rendelkezésre teljesen feltöltött akkumulátor. Ha a vezetékes vezérlőt használja, akkor minden munkavégzési és vezérlési funkció ugyanaz marad. A vezérlőkábel hossza 5 méter.

A kotró gyárilag 400 mm széles standard kanállal szállítják. Számos más kanálopció is rendelkezésre áll, hogy a kotró megfeleljen a különböző ásási feladatokhoz. A kanalak össze vannak kapcsolva egy standard típusú S30-150 szerszámműködtetésű gyorscsatoló rendszerrel, amely lehetővé teszi a kanál könnyű cseréjét. A kanábillentő adapter és a hidraulikus hüvelykujj nevű megfogó szintén rendelkezésre álló opció. A billentőadapter ugyanazokat az S30-150 kanálcsatlakozó-típusokat tartalmazza. A billentőadapter könnyű felszereléséhez a kotró standard kialakításban a billentőadapterhez való hidraulikus gyorscsatlakozókkal van felszerelve.

Az árokásót eredeti kanalakkal, szerszámokkal vagy opciókkal való ásatásoktól eltérő célra használni tilos. Ha túl nagy kanalat használ vagy túl nehéz terheket kezel, akkor fennáll a kotró-rakodógép kombináció felborulásának veszélye. Tilos a kotró tárgyak emelésére használni. A kotró nem mederkotrásra készült, tilos vízbe meríteni.

Az alapállapotú beállítást és a távvezérlő rendszer használatát, valamint a leggyakoribb lehetséges hibaüzeneteket ez a kézikönyv tartalmazza. A karbantartásra és hibaelhárításra vonatkozó részletes tájékoztatást azonban a távvezérlő rendszer útmutatójában talál. Szükség esetén lépjen kapcsolatba az Avant forgalmazóval vagy feljogosított szervizzel.

A kotrószerelék 260 rádiós távvezérléssel nem való semmilyen egyéb használatra, csak a jelen kézikönyvben leírtakra, és tilos azt a rendeltetési céljától eltérő bármilyen egyéb célra használni. A kotrószerelék 260 rádiós távvezérléssel önálló termék. A vezérlőegység és a távvezérlő rendszerek nem szerelhetők fel utólag egy standard kotró 260 modellre.

A munkavégző adaptert úgy tervezték, hogy a lehető legkevesebb karbantartást igényelje. A kezelő el tudja végezni a szokásos karbantartási feladatokat. Minden javítási munkát azonban a kezelő nem tud maga elvégezni, a nagyobb javításokat és karbantartási műveleteket professzionális szerelőkre kell hagyni. Minden karbantartási munkát megfelelő biztonsági berendezések használatával kell elvégezni. A pótalkatrészeknek meg kell egyezni az eredeti műszaki előírásokkal, ami biztosítható, ha kizárólag eredeti pótalkatrészeket használ. Lehet, hogy külön pótalkatrész-katalógus áll rendelkezésre, egyeztessen az Avant forgalmazóval.

Sajátítsa el a kézikönyvben foglalt szervizelési és karbantartási útmutatásokat. Ha további kérdései vannak a berendezés üzemeltetésére vagy karbantartására vonatkozóan, illetve ha pótalkatrészekre vagy karbantartó szervizre van szüksége, lépjen kapcsolatba AVANT forgalmazójával.

1. táblázat - Kotrószerelék 260 rádiós távvezérléssel - Kompatibilitás Avant rakodógépekkel

Modell	220 225 225LPG	313S 320S 420 423	520 523	525LPG 528 530	R20 R28 R35	630 635 640 645i 650i	735 745 750 755i 760i	850 860i	e5 e6
A430235	-	-	(•)	•	-	•	•	•	•
A443267	-	-	-	-	-	-	-	•	-

Javasoljuk, hogy a munkavégző adaptert csak olyan rakodógépekkel használja, amelyeket az 1. táblázatban • jellel láttunk el. Ha (•) megjelölésű modellekhez használják, esetleg nem tudnak elérni vele teljes teljesítményt. Kiegészítő ellensúlyokra is szükség lehet. A táblázatban nem szereplő modellel való kompatibilitás tekintetében lépjen kapcsolatba az Avant forgalmazóval.

3. A munkavégző adapter használatára vonatkozó biztonsági utasítások

Ne feledkezzen meg arról, hogy a biztonság több tényező eredménye. A rakodógép–munkavégző adapter kombináció rendkívül nagy teljesítményű, és a nem megfelelő vagy figyelmetlen használata vagy karbantartása súlyos személyi sérüléseket vagy dologi károkat okozhat. Emiatt minden kezelőnek teljes körűen meg kell ismerkednie a rakodógép és a munkavégző adapter helyes használatával és kezelési kézikönyvével, még a munka megkezdését megelőzően. Ne használja a munkavégző adaptert, ha nem ismerkedett meg annak üzemeltetésével és a vele összefüggő veszélyekkel.



VESZÉLY

A téves használat, a figyelmetlen használat vagy a nem megfelelő állapotban lévő munkavégző adapter használata súlyos sérülések veszélyét rejt magában. Biztonságos helyen ismerkedjen meg a rakodógép kezelőszerveivel, a helyes összekapcsolási eljárással és a munkavégző adapter helyes működtetési módjával. Kiemelten tanulmányozza a berendezés biztonságos megállítást. Figyelmesen olvassa el az összes biztonsági óvintézkedést.

A munkavégző adapter kezelése előtt olvasson el minden biztonsági előírást



FIGYEL-
MEZTETÉS

- Amikor a rakodógépre munkavégző adaptert csatlakoztat, **bizonyosodjon meg arról, hogy a rakodógép gyorscsatoló lemezének rögzítőcsapjai az alsó helyzetben vannak, és hogy a munkavégző adaptert a rakodógéphez kapcsolták.** Soha ne emeljen vagy mozgasson olyan munkavégző adaptert, amely nincs reteszelve.
- Ezt a munkavégző adaptert arra tervezték, hogy egyszerre egy kezelő használja. Ne hagyja, hogy mások a berendezés veszélyzónájába kerüljenek, amikor az használatban van.
- A munkavégző adaptert mindig a lehető legalacsonyabban szállítsa, hogy a tömegközéppontot alacsonyan tartsa, a teleszkópos gémet pedig tartsa behúzva a haladás ideje alatt.
- **Ütődés és zúzódás veszélye - Maradjon távol a kotró munkavégzési területétől.** Soha ne álljon a kotró kilengési területére, se a kotró mozgó alkatrészei mellé vagy alá. Olyan helyre álljon, ahol jól rálát a munkavégzési területre, és ahol a kotró nem tudja Önt elérni.
- **Áramütés veszélye - Az ásás megkezdése előtt előzetesen tervezzen meg minden ásatási munkát!** Tudakozódjon az esetleges elektromos vezetékekről, gáz- és vízcsövekről, kommunikációs kábelekről vagy hasonló, a földbe temetett dolgokról. A berendezés használatának megkezdése előtt lépjen kapcsolatba a helyi hatóságokkal, áram-, víz- és gázszolgáltató, illetve kommunikációs szolgáltató cégekkel, valamint egyéb fontos forrásokkal. Lehet, hogy az Ön környékén rendelkezésre áll ügyfélszolgálat vagy forródrót, vagy esetleg speciális engedélyre van szükség. Ha bármiben nem biztos, akkor az ásást megelőzően szerezzen további információkat.
- **Ütközésveszély - Kerülje a véletlen mozgásokat.** A kotró véletlen mozgásainak elkerülése érdekében a kotró aktív használatának befejezése után a rakodógép segédhidraulika-vezérlőkarját azonnal kapcsolja a semleges állásába.



**FIGYEL-
MEZTETÉS**

- **Súlyos sérülések veszélye - Amikor nem használja, kapcsolja ki a rádiós távvezérlést.** Mindig kapcsolja ki az adóegységet, ha nem használja a rádiós távvezérlést a kotró irányítására, vagy amikor a munkát más módon megszakítja, még akkor is, ha ez csak rövid időre történik. Mindig engedje a kotró kanalát a talajra és tartsa be a biztonságos megállási eljárást, még rövid megszakítások esetén is. Aktív kotró kezelőelemeinek véletlen aktiválása pl. rövid munkamegszakítások esetén sérülést okozhat Önnek vagy másoknak, akik a kotró közelében tartózkodnak.
- **Zúzóveszély és leeső tárgyak veszélye - A munkavégző adaptert tilos a rendeltetésétől eltérő célokra használni.** A munkavégző adapter soha nem használható a normális esetben kanállal kezelt anyagokon kívüli egyéb tárgyak vagy terhek felemelésére. Soha ne függessen fel terhet vagy ne csatlakoztasson a kanálon kívül egyéb eszközöket a kotróra. Győződjön meg arról, hogy a rakodógép leparkolt állapotban van, amikor a kotró üzemelteti.
- **Felborulás veszélye - Ne feledkezzen meg arról, hogy az ásatás vagy az árok hirtelen beomolhat.** Különösen nagy figyelemmel vezessen árkok vagy töltések mellett, és kerülje az árkok vagy csatornák mellett haladást, mivel a gép hirtelen felborulhat, ha egy partfal beomlik. Kerülje az árkok mellett haladást, és tartsa meg a legalább az árok szélességével megegyező szélességű távolságot. Vegye figyelembe a beomlás veszélyét és lehetőségét. Ne ásson függőleges oldalfalakat, az ásatást többek között a talajfajától függően lejtőre alakítsa ki.
- **Zúzóveszély - Győződjön meg arról, hogy a kanál szilárdan fel van szerelve.** A laza vagy leeső kanál súlyos sérüléseket okozhat.
- **Zúzóveszély - Ne feledje, hogy a rakodógép és a kotró gémjeit még akkor is le lehet engedni vagy billenteni, ha a motor le lett állítva.** Mindig engedje a kotró kanalát a talajra és tartsa be a biztonságos megállási eljárást, mielőtt elhagyná a vezérlést. Ha a kanalat a talaj felett függeni hagyja, az sérülésveszélyt jelent, ha bárki a függő kanál közelébe megy. Tartsa távol kezeit és lábait a mozgó alkatrészekről.
- A távvezérlő használójának a rádiós távvezérlést az A426437 számú, megfelelő vállpántokkal kell viselnie, hogy elkerülje annak leesését, elvesztését, az irányítás elvesztését, a véletlen hozzáférést és a helytelen használatot.
- Amikor a távvezérlőt vezérlőkábelrel használja, győződjön meg arról, hogy az adóegység kábele és a megfelelő csatlakozók sérülésmentesek. Úgy vezesse el a kábelt, hogy megakadályozza annak a kotró vagy a rakodógép mozgó alkatrészei miatti becsípődését vagy megfeszülését. Akadályozza meg, hogy a kábel éles szélekre feküdjön, ami megsérthetné a kábel védőburkolatát. Hagyja, hogy a talajon feküdjön a kábel, ne húzza meg feszesre. Ne használja a kábelt az adóegység emelésére.
- Csak jól megvilágított területeken üzemeltesse. Ha a talajon lévő veszélyes vagy törékeny anyagok elkerüléséhez különleges odafigyelésre van szükség, akkor legyen a közelben még valaki, hogy észre vegye a föld alatt lévő esetleges dolgokat.
- Ne használja a kotró vízszintesen megdőlt terepen. Győződjön meg a rakodógép stabilitásáról és a talaj szilárdságáról, még sík terepen is.
- Figyeljen a környezetre, valamint a közelben mozgó gépekre és más személyekre. Másoknak 5 méter biztonsági távolságot kell tartaniuk. Figyeljen oda a talaj körvonalára és az egyéb veszélyekre, mint például olyan fákra és faágakra, amelyek elérhetik a vezetőteret, a laza kövekre és a csúszós felszínekre.
- A kotró rakodógépről történő eltávolításakor biztosítsa, hogy az biztosítva legyen a véletlen mozgás ellen. Ismerkedjen meg az árokásó rakodógépről történő levételére és tárolására vonatkozó utasításokkal.



**FIGYEL-
MEZTETÉS**

- Győződjön meg arról, hogy a fejtető feletti szabad távolság elegendő. Ha a fejtető feletti akadályba ütközik, attól a rakodógép felborulhat. Tartson távolságot az elektromos vezetékektől, lámpáktól vagy egyéb elektromos rendszerektől. Ha áram alatt lévő részekbe ütközik, az áramütést okozhat.
- Beltéri üzemeltetés esetén bizonyosodjon meg arról, hogy elégséges a szellőzés. Ne üzemeltesse a rakodógépet zár térben, függetlenül a motor vagy az üzemanyag fajtájától. A kipufogógázok veszélyes szintig koncentrárolódhatnak.
- A rakodógép kezelőszerveit lassan és megfontoltan kezelje. Legyen óvatos, amikor a terhet magasra emeli vagy ha magasról emel terhet. A rakodógép kiegyensúlyozásának megtartása érdekében kerülje a hirtelen sebesség- vagy irányváltásokat, különösen a nehéz terhek kezelésekor. Lassan és körültekintően haladjon, különösen lejtős terepen vagy csúszós felületeken.
- A nehéz terhek hordozása eltolhatja a rakodógép tömegközéppontját és a rakodógép felborulásához vezethet. A terhet mindig a lehető legalacsonyabban és a géphez a lehető legközelebb szállítsa úgy, hogy közben a teleszkópos gém teljesen be van húzva, hogy a tömegközéppontot a legjobb stabilitás érdekében alacsonyan tartsa.
- A rakodógép stabilitása a vezetőülés elhagyásakor megváltozhat, ami a gép felborulását okozhatja. Soha ne feledkezzen meg arról, hogy a gém váratlanul leeresztkedhet a stabilitás elvesztése, mechanikus hiba, vagy amiatt, ha másik személy üzemelteti a rakodógép kezelőszerveit, ami zúzóadásveszélyt jelent. A munkavégző adapter vagy a rakodógép nem arra készült, hogy hosszabb ideig felemelve tartsa a terhet. Engedje le a munkavégző adaptert, mielőtt elhagyná a vezetőülést.
- Ügyeljen a rakodógép kezelési kézikönyvében szereplő maximális terhelésre. Különösen legyen óvatos, amikor a terhelésérzékelő visszajelzője aktiválva van.
- Győződjön meg arról, hogy a felszín képes elbírní a teljes terhelést. Valamint tartsa be a helyes gumiabroncsnyomásra vonatkozó beállításokat is.
- Győződjön meg arról, hogy kizárólag olyan munkavégző adaptert használ, amely jó állapotban van. Rendszeres időközönként alaposan ellenőrizze le a munkavégző adaptert. Ne módosítsa a munkavégző adaptert olyan módon, amely befolyásolhatja annak biztonságosságát. Tilos lyukakat fúrni a munkavégző adapteren, valamint szigorúan tilos hegesztéssel vagy más módon kampókat vagy egyéb tárgyakat rögzíteni a munkavégző adapterre.
- A munkavégző adaptert kizárólag a rendeltetési céljára használja. Egyéb használat felesleges biztonsági kockázatokat rejt magában, és a berendezés megsérülhet.
- Győződjön meg arról, hogy a rakodógép fel van szerelve a szükséges biztonsági alkatrészekkel, és hogy azok működőképes állapotban vannak. Használni kell a biztonsági övet. Ha vannak az üzemeltetési területtel összefüggő speciális veszélyek, akkor használjon megfelelő biztonsági berendezést.
- Olvassa el a biztonsági előírásokat és a rakodógép helyes használatára vonatkozó útmutatásokat a rakodógép kezelési kézikönyvében.



VESZÉLY

Zúzóadásveszély - Soha ne hagyja, hogy bárki a kotró felemelt géme, a kanál vagy a rakodógém alá kerüljön. Ne feledje, hogy a rakodógép és a kotrógéme még akkor is leengedhetnek vagy billenhetnek, ha a motor le lett állítva. A rakodógép vagy a kotró nem való arra, hogy terhet hosszabb ideig felemelve tartson. Mindig engedje le a munkavégző adaptert biztonságos helyzetbe, mielőtt megközelítené a rakodógépet. Amikor nem használja a vezérlőt, nyomja le a STOP gombot. Kövesse a biztonságos megállás eljárást.

3.1 Személyi védőfelszerelés

Ne feledkezzen meg a megfelelő személyi védőfelszerelés viseléséről:



- A vezetőülésben a zajszint meghaladhatja a 85 dB(A) értéket, a rakodógép modelljétől és az üzemeltetési ciklustól függően. Ha hosszú ideig van zajnak kitéve, az halláskárosodást okozhat. Viseljen hallásvédőt, miközben a rakodógéppel dolgozik.



- Viseljen védőkesztyűt.



- Viseljen munkavédelmi bakancsot mindig, amikor a rakodógéppel dolgozik.



- Viseljen munkavédelmi szemüveget például a hidraulikus alkatrészek kezelésekor.



- Ha építkezési helyszínen végez munkát, munkavédelmi sisak is javasolt, és kötelező is lehet, még a rakodógépen lévő, a leeső tárgyak ellen védő váz (FOPS) ellenére is. Tudjon meg többet az egyéb szükséges biztonsági berendezésekről az adott munkavégzés helyszínén.



- Amikor poros környezetben végez munkát, viseljen légzésvédő maszkot.



VIGYÁZAT

Szilícium-dioxid por figyelmeztetés. Ha hosszabb ideig vagy ismételten ki van téve kristályos szilícium-dioxid pornak, az súlyos vagy végzetes légzőszervi betegséget okozhat. A foglalkozás-egészségügyi és munkavédelmi előadók azt javasolják, hogy korlátozottan tegye ki magát pornak, amely a legtöbb földmozgatással járó és egyéb munkavégzési helyen is jelen van. Ahol lehet, kerülje a por felkeverését, tartsa a rakodógép fülkáját pormentesen, és ha szükséges, akkor használjon légzésvédő maszkot.

3.2 Biztonságos megállás eljárás

A munkavégző adapter biztonságos megállítása, mielőtt megközelítené a munkavégző adaptert:



**FIGYEL-
MEZTETÉS**

Mindig a biztonságos megállási eljárást követve állítsa meg a munkavégző adaptert, mielőtt elhagyná a vezetőülést. A biztonságos megállási eljárás megakadályozza a munkavégző adapter mindenféle véletlen mozgását. Ne feledje, hogy a rakodógép még akkor is tud lefelé mozogni, ha a rakodógép motorja le lett állítva. Biztonságos megállás:

1. Fordítsa el a kotrót a középső helyzetébe és engedje le a kotró kanalát sík helyzetben a talajra.
2. Tiltsa le a rádiós távvezérlést azzal, hogy kikapcsolja a rádió távvezérlő egységét (adóegység).
3. Kapcsolja ki a rakodógép segédhidraulikájának olajáramát. Engedje ki a rakodógép segédhidraulikájának vezérlőkarját a semleges állásába.
4. Kapcsolja le a kotróvezérlő rendszerről (vevőegység) az áramot.
5. Állítsa le a rakodógép motorját és reteszelve a rögzítőféket.
6. Akadályozza meg a gép elindítását, vegye ki a gyújtáskulcsot.

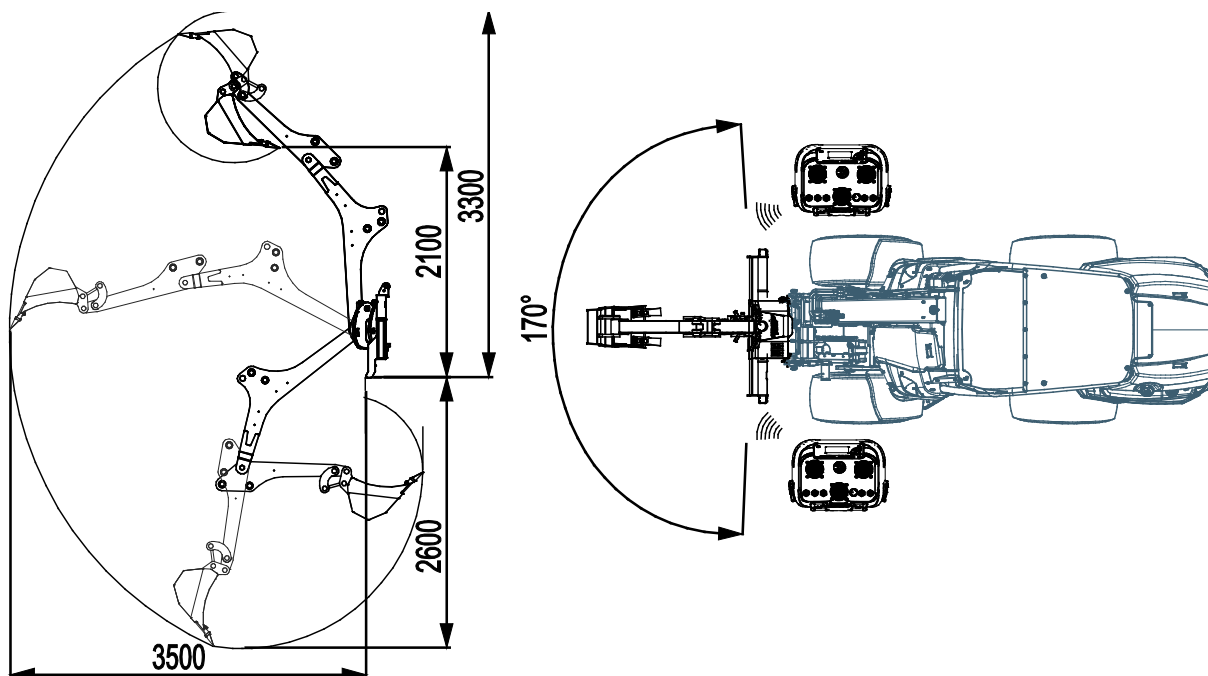
ÉRTESÍTÉS

Az Ön környezetében speciális képzésre, engedélyre vagy hozzájárulásra lehet szükség a berendezés használatához. A területtől és a munkavégzési helyszíntől függően a helyi előírások megkövetelhetik, hogy a kezelő megfelelő képzéssel rendelkezzen a berendezés biztonságos üzemeltetésére és a biztonsági óvintézkedésekre vonatkozóan, beleértve a teendőket is vészhelyzet esetén. A berendezés üzemeltetése előtt tudjon meg többet a lehetséges követelményekről.

4. Műszaki adatok

2. táblázat - Kotrószerelék 260 rádiós távvezérléssel - Műszaki adatok

Rendelési szám:	A430235	A443267
Maximális kinyúlás:	260 cm	
Tömeg:	430 kg (400 mm-es kanállal)	500 kg (400 mm-es kanállal)
Kanál:	Standard kanál: 400 mm, 3 fog Kanál opciók: Lásd 40. oldal	
Kanál csatlakozása:	S30-150 szerszám által reteszelt gyorscsatlakozó	
Gémfordítás szöge:	170°	
Javasolt hidraulikaáram:	20 l/min, 20,0 MPa (200 bar)	
Hidraulikus energia maximális bemenete:	45 l/min, 20,0 MPa (200 bar)	
Vezérlőrendszer:	Rádiós távvezérlés Kábellel csatlakoztatható (mellékelve) Elektronikus vezérlésű proporcionális hidraulikus szelep	
Üzemeltetés frekvenciasávja:	2400 - 2483,5 MHz	
Akkumulátor, távvezérlő egység:	7.2V / 750 mAh, NiMH, (2 db A425086)	
Akkumulátortöltő:	80 - 250 V AC 50/60Hz, A426435	
Akkumulátor töltési ideje:	~4 óra	
Megfelelő Avant rakodógépek:	Lásd 1. táblázat	
Opciók:		
Derékszj a rádióadóhoz:	A425087	



4.1 Tájékoztatás a rádiós távvezérlésről

Ez a munkavégző adapter rádiós távvezérlő rendszerrel van felszerelve, amely a 2400-2483,5 MHz frekvenciatartományban működik. Ezek az engedélyezett frekvenciákon belül használható. A 2400-2483,5 MHz-es frekvenciasávban működő rádiós távvezérlő megfelel a 2014/53/EU (rádiós berendezések forgalmazásáról szóló) irányelv és annak alapvető követelményeinek.

Ha nem tudja biztosan, hogy mi a kótró modellje, akkor ellenőrizze le a vevőegység műszaki adattábláján, hogy melyik piacokon használható a rádiós távvezérlés.

A rádiós adóegység frekvenciájának vagy egyéb paramétereinek jogosulatlan módosítása tilos. A módosított vagy hibás rádiós berendezés miatt a rendszer lehet, hogy nem felel meg a helyi előírásoknak.

Ezt a kótrómodellt tilos olyan területre exportálni vagy olyan területen üzemeltetni, ahol a vonatkozó frekvenciatartomány nincs használatban. A különböző piaci területekhez másik kótrómodellek állhatnak rendelkezésre, ezért további információkért lépjen kapcsolatba Avant forgalmazójával.

ÉRTESÍTÉS

A rádiós távvezérlő rendszer üzemeltetési frekvenciáját a helyi vagy piaci területekre vonatkozó speciális jogszabályok és szabványok szabályozzák. Ahhoz, hogy a teljes rendszer megfeleljen a jogszabályoknak és az előírásoknak, a rendszert kizárólag olyan területen szabad használni, amelyet a kótró és vezérlőrendszerének műszaki információiban meghatároztak. Tilos használni a rendszert, ha az nem felel meg a helyi jogszabályoknak, előírásoknak vagy szabványoknak.

Az Avant Tecno Oy nem tehető azért felelőssé, ha a rádiós távvezérlés olyan frekvenciákra van beállítva, amelyek a használat országában tiltva vannak.

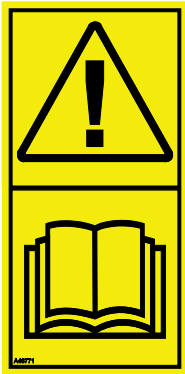
4.2 A munkavégző adapter biztonsági címkéi és fő komponensei

Az alább felsorolt címkék és jelölések találhatóak a munkavégző adapteren. Láthatónak és olvashatónak kell lenniük a berendezésen. Cseréljen ki minden olvashatatlan, illetve pótoljon minden hiányzó címkét. Új címkék a forgalmazóján útján kaphatók, vagy a borítón megadott kapcsolattartón keresztül beszerezhetők.



**FIGYEL-
MEZTETÉS**

Győződjön meg arról, hogy minden figyelmeztető matrica olvasható. A figyelmeztető címkék fontos biztonsági információt tartalmaznak, és segítenek beazonosítani és megjegyezni a berendezéssel összefüggő veszélyeket. A sérült vagy hiányzó figyelmeztető címkéket cserélje ki újakra.



A46771



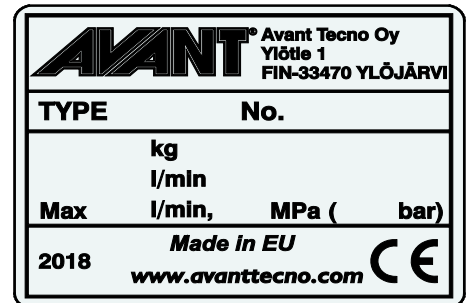
A46803



A46772



A46797



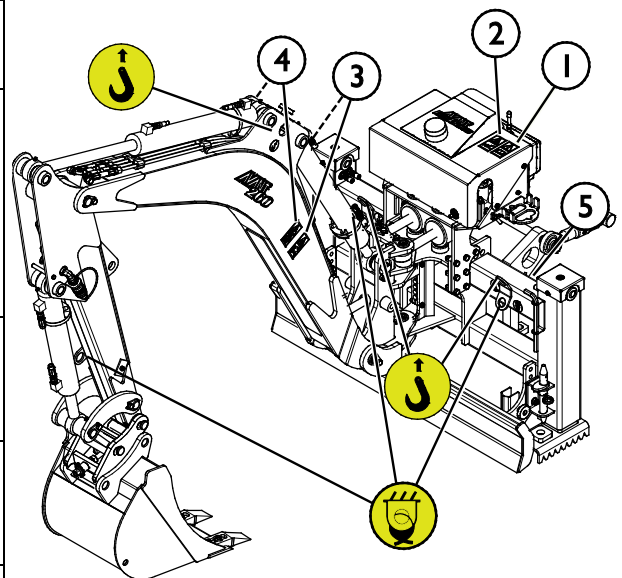
A munkavégző adapter
azonosítótáblája

A431057 / A443268

Új címke felhelyezése: Alaposan tisztítsa meg a felületet, hogy eltávolítson minden zsírt. Hagyja teljesen megszáradni. Húzza le a címke védőfóliáját és a címkét a felragasztáshoz nyomja fel erősen. Vigyázzon, ne érjen hozzá a címke ragasztójához.

3. táblázat - Matricák elhelyezkedése és figyelmeztető üzenetek

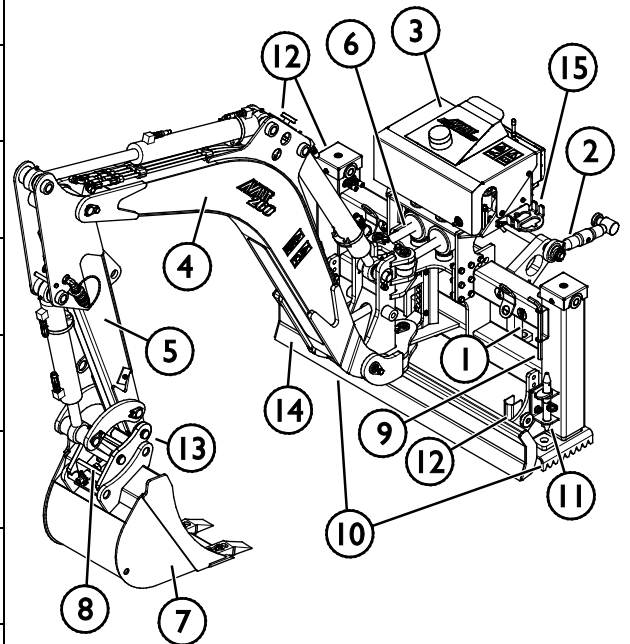
	Matricák	Magyarázat
1	A46771	Téves használat veszélye - Használat előtt olvassa el az útmutatásokat.
2	A46803	Becsípődés és vágásos sérülés veszélye. Maradjon távol a mozgó alkatrészekről, ne hagyja működő állapotban a berendezést. A munkavégző adaptert kizárólag a vezetőülésből működtesse.
3	A46772	Zúzóveszélye - Ne lépjen felemelt munkavégző adapter alá. Maradjon távol a felemelt berendezéstől.
4	A46797	Zúzóveszély a kotró kinyúlási és kilengési tartományában. Tartsa távol a közelben állókat a veszélyzónától.
5	A431057 / A443268	A munkavégző adapter azonosítótáblája



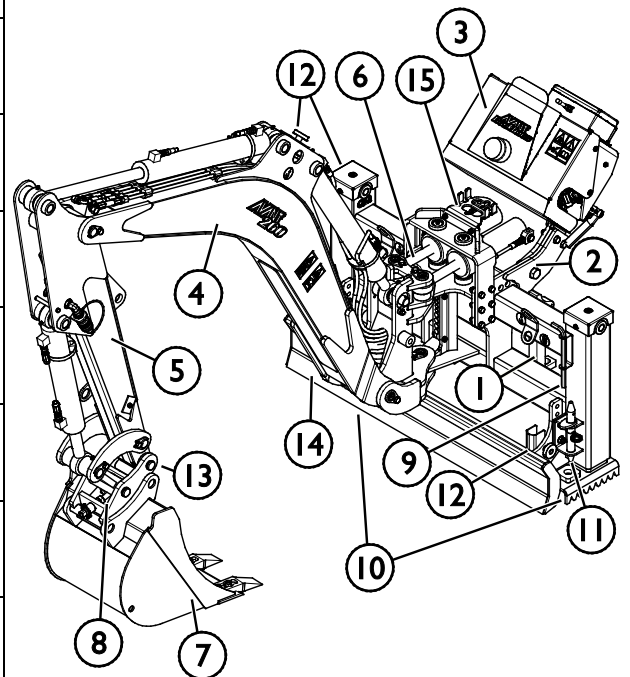
4. táblázat - Kotrószerelék 260 rádiós távvezérléssel - Fő alkatrészek

1	Váz Avant gyorscsatlakozós konzolokkal
2	Támasztókar (2 db) / (1 db)
3	RC szelepvezérlő egység (vevő) sárga forgófénnyel
4	Emelőgém
5	Első gém (pálca)
6	Gémfordító munkahengerek
7	Cserélhető kanál
8	S30-150 kanál gyorscsatlakozó
9	Hatlapú kulcs, 12 mm (kanálhoz és támasztókarokhoz)
10	Hidraulikusan állítható kitámasztók
11	Tüske a hidraulikus kitámasztókhoz (2 db)
12	Szerviztámasz / szállítási támasz (3 db)
13	Kanálbillentő adapter (opcionális extra/nincs a képen)
14	Tolólap
15	Multiconnector tartója

A433267



A430235



5. A munkavégző adapter csatlakoztatása

A kotró 260 típust felszerelt 400 mm-es kanállal szállítjuk, és a kiszállítás időpontjában készen áll a használatra. Amikor a kotrót a rakodógépre csatlakoztatja, a gyors csatlakoztatáson és a hidraulikus szerelvények összekapcsolásán kívül a támasztókaroknak is felszerelve kell lennie.

5.1 A kotró csatlakoztatása a rakodógépre

A kotró rakodógéphez történő csatlakoztatása gyors és egyszerű, de körültekintően kell elvégezni. A kotró könnyen ráborulhat a rakodógépre vagy a kezelőre, ha a csatlakoztatása nem megfelelően történt. A veszélyes helyzetek megelőzése érdekében mindig tartsa be a munkavégző adapter csatlakoztatására vonatkozó, az alábbi oldalakon található utasításokat. Ne feledje a 3. fejezetben szereplő biztonsági előírásokat se.



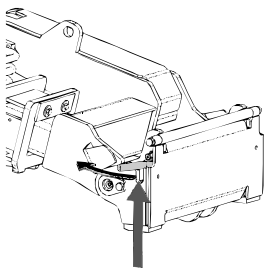
**FIGYEL-
MEZTETÉS**

Zúródásveszély - Győződjön meg arról, hogy a be nem reteszelt munkavégző adapter nem fog mozogni és nem fog lezuhanni. Ne maradjon a munkavégző adapter és a rakodógép közötti területen. A munkavégző adaptert csak sík területen szerelje fel.

Soha ne mozgasson és ne emeljen olyan munkavégző adaptert, amely nem lett bereteselve.

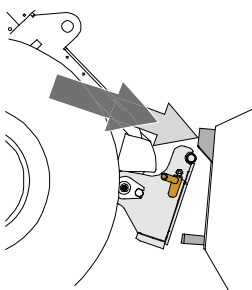
Avant gyorscsatlakozó rendszer:

1. lépés:

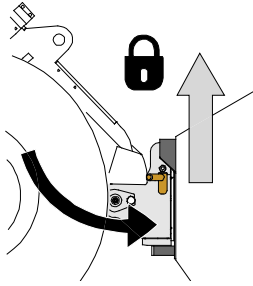


- Emelje fel a rakodógép gyorscsatlakozós lemezének rögzítőcsapjait és fordítsa vissza azokat, bele a nyílásba úgy, hogy a felső helyzetben reteszelődjenek.
- Ha az Ön rakodógépe hidraulikus adapterreteszelő rendszerrel van felszerelve, nézze meg a kiegészítő utasításokat a reteszelő rendszer használatáról a rakodógép kezelési kézikönyvében.
- Győződjön meg arról, hogy a hidraulikus tömlők és az elektromos kábelkötegek úgy vannak elhelyezve, hogy nem kerülhetnek be a rakodógép adaptercsatló lemeze és a munkavégző adapter közé, illetve nem nyomódnak össze és nem dörzsölődnek éles szélékhez.

2. lépés:



- Fordítsa el a gyorscsatló lemezt hidraulikusan egy ferdén előre álló helyzetbe.
- Vezesse rá a rakodógépet a munkavégző adapterre. Ha az Ön rakodógépe teleszkópos gémmel van felszerelve, akkor azt használhatja arra, hogy elérje a munkavégző adapter kapcsolóelemeit.
- Igazítsa össze a rakodógép gyorscsatlakozó lemezének felső csapjait úgy, hogy azok a munkavégző adapter adott tartóelemei alatt legyenek.



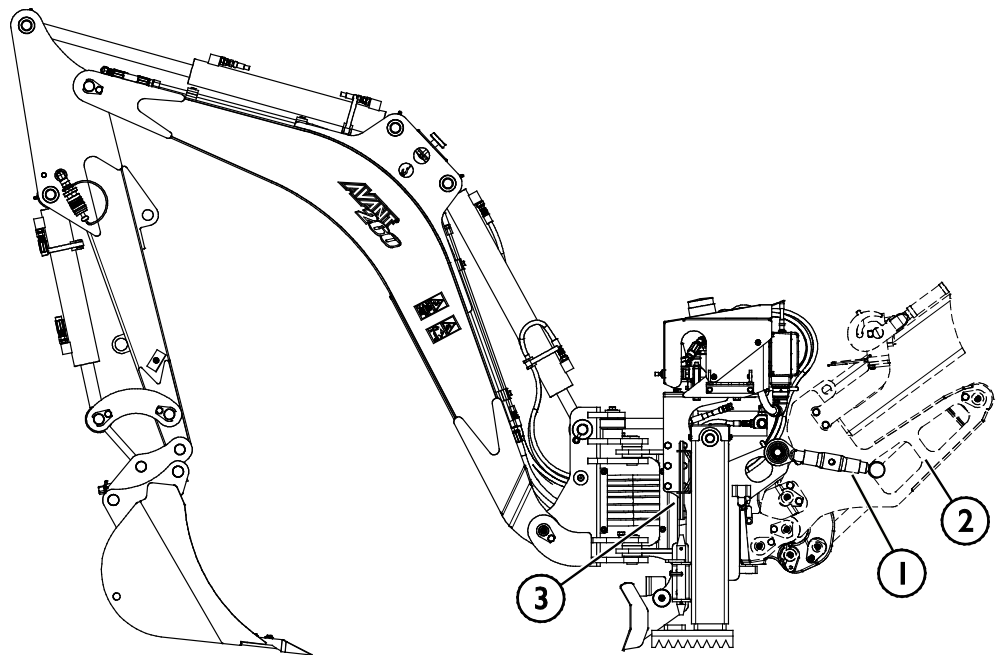
3. lépés:

- Kissé emelje meg a gémet – húzza hátra a gémvézerlő kart, hogy épp csak elemelje a munkavégző adaptert a talajról.
- Fordítsa el a gémvézerlő kart balra, hogy a rakodógép gyorscsatoló lemezének alsó részét ráfordítsa a munkavégző adapterre.
- Reteszelje a rögzítőcsapokat kézzel vagy reteszelje a hidraulikus reteszelést.
- **Mindig ellenőrizze mindkét rögzítőcsap reteszelődését.**

ÉRTESÍTÉS

4. lépés (A443267):

- Miután a rögzítőcsapok reteszelése nem tud kioldódni, szerelje fel a támasztókarokat (1) az alábbi ábrán látható módon.
 - Igazítsa be a támasztókarokat (1) a rakodógémen (2) lévő furatokhoz.
 - Reteszelje a kotrót a rakodógémen (2) a támasztókarok (1) hatlapú kulccsal (3) történő meghúzásával.

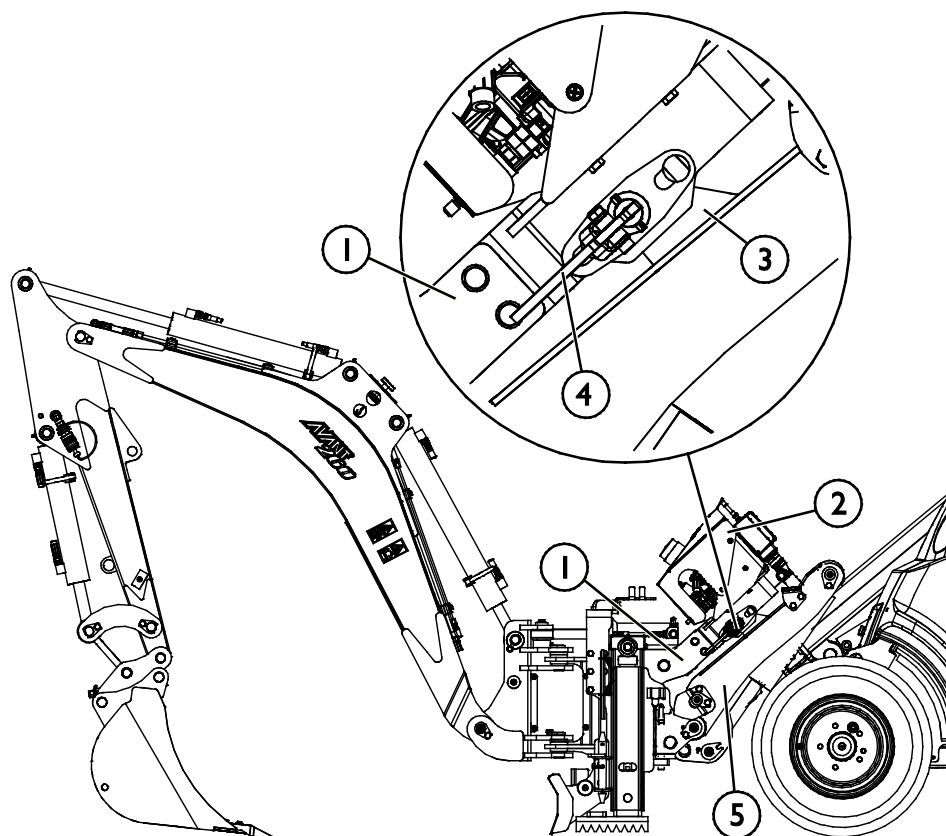


ÉRTESÍTÉS

Mindig csatlakoztassa a támasztókarokat, mielőtt használná a kotrót. A támasztókarok stabilizálják a munkavégző adaptert és megelőzik, hogy a kotró előre billenjen a használata során.

ÉRTESÍTÉS
4. lépés (A430235):

- Miután a rögzítőcsapok oldhatatlanul reteszelve vannak, helyezze fel a rádiótávirányító (RC) szelepegységének (2) támasztókarját (1) a rakodógémen lévő konzolra (3).
- Igazítsa be a támasztókar (1) furatát a rakodógémen (5) lévő konzol furatához.
- Reteszelje a rádiótávirányító (RC) szelepegységét (2) a rakodógémen a karral (4).



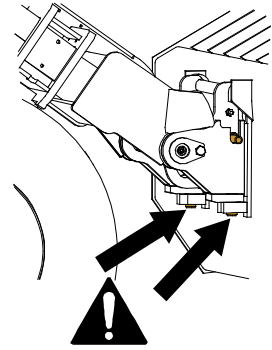
Zúzóveszély - Kerülje el a munkavégző adapter felborulását. A be nem reteszelt munkavégző adapter túlzott döntése vagy emelése növeli a munkavégző adapter felborulásának kockázatát. Ne használja a rögzítőcsapok automatikus reteszelését, ha a munkavégző adapter a talajtól egy méternél magasabbra van felemelve. Ha a rögzítőcsapok nem térnek vissza a normál helyzetükbe a döntéskor, akkor ne döntse és ne emelje tovább a munkavégző adaptert. Engedje le a munkavégző adaptert a talajra és kézzel rögzítse a reteszelést.



**FIGYEL-
MEZTETÉS**

Leeső tárgyak veszélye - Akadályozza meg a munkavégző adapter leejtését.

Az olyan munkavégző adapter, amely a rakodógépre nem reteszeltőlődött teljesen, az ráeshet a gépre vagy a kezelő irányába, vagy haladás közben beeshet a rakodógép alá, ezzel a rakodógép uralmának elvesztését okozva. Soha ne mozgasson és ne emeljen olyan munkavégző adaptert, amely nem lett bereteszelve. A munkavégző adapter mozgatása vagy emelése előtt győződjön meg arról, hogy a rögzítőcsapok az alsó helyzetben vannak és mindkét oldalon áthaladnak a munkavégző adapteren lévő rögzítőkön.



5.2 Hidraulikatömlők csatlakoztatása és lecsatlakoztatása

Az Avant rakodógépeken a hidraulikatömlők csatlakoztatása a multiconnector rendszer használatával történik.



**FIGYEL-
MEZTETÉS**

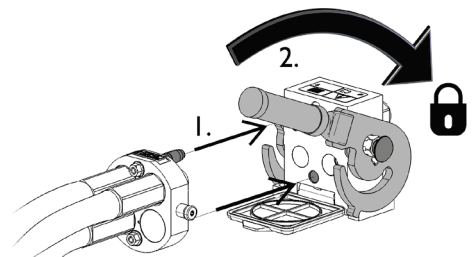
A munkavégző adapter mozgásának, és a hidraulikaolaj kilövellésének veszélye - Soha ne csatlakoztasson vagy csatlakoztasson le gyorscsatlakozókat vagy egyéb hidraulikus komponenseket, miközben a segédhidraulika vezérlőkarja reteszelve van rá vagy ha a rendszer nyomás alatt áll. Ha a hidraulikus csatlakozásokat csatlakoztatják vagy szétcsatlakoztatják, miközben a rendszer nyomás alatt áll, az a munkavégző adapter nem szándékos mozgásait, vagy a nagynyomású folyadék kilövellését okozhatja, ami súlyos sérüléseket vagy égéseket okozhat. A hidraulika szétcsatlakoztatása előtt kövesse a biztonságos megállás eljárást.

ÉRTESÍTÉS

Tartson minden szerelvényt a lehető legtisztábban; használja a védősapkákat mindkét munkavégző adapteren és a rakodógépen is. Szennyeződés, jég stb. a szerelvények használatát jelentősen megnehezíti. Soha ne hagyja a tömlőket a talajra lógva; tegye a csatlakozókat a munkavégző adapteren lévő tartóra.

A multiconnector rendszer csatlakoztatása:

1. A munkavégző adapter csatlakozójának illesztőcsapjait igazítsa egy vonalba a rakodógép csatlakozójának megfelelő furataival. A multiconnector nem kapcsolódik össze, ha a munkavégző adapter csatlakozója fejjel lefelé van.
2. Csatlakoztassa és rögzítse a multiconnectort a karnak a rakodógép felé történő fordításával.

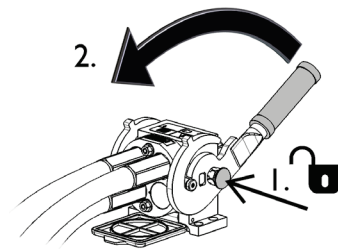


A karnak könnyedén kell mozognia egészen annak rögzítési pozíciójáig. Ha a kar nem csúszik zökkenőmentesen, akkor ellenőrizze a csatlakozó beigazítását és helyzetét, valamint tisztítsa meg a csatlakozókat. Állítsa le a rakodógépet is és engedje ki a maradék hidraulikanyomást, lásd . oldal.

A multiconnector rendszer szétcsatlakoztatása:

Szétcsatlakoztatás előtt tegye le a munkavégző adaptert szilárd és sík felületre.

1. Kapcsolja ki a rakodógép segédhidraulikáját.
2. Miközben nyomja a kireteszelő gombot, fordítsa el a kart a csatlakozó lecsatlakoztatásához.
3. A művelet befejezése után tegye a multiconnector a munkavégző adapteren lévő tartójára.



Hidraulikatömlők szétcsatlakoztatása:

A szerelvények szétcsatlakoztatása előtt engedje le a munkavégző adaptert biztonságos helyzetbe egy szilárd és sík területen. Kapcsolja a segédhidraulika vezérlőkarját a semleges állásába.

ÉRTESÍTÉS

A munkavégző adapter szétcsatlakoztatásakor mindig csatlakoztassa szét a hidraulikus csatlakozókat, mielőtt kireteszelné a gyorscsatlakozós lemezt, hogy ezzel megakadályozza a tömlősérülést és az olaj kiömlését. Tegye a multiconnector a munkavégző adapteren lévő tartójára és zárja le a csatlakozó fedelét a rakodógépen, hogy megakadályozza a szennyeződés bejutását a hidraulikarendszerbe.

A maradvány hidraulikus nyomás leeresztése:

Amennyiben maradvány nyomás marad a munkavégző adapter hidraulikus rendszerében, gyakran előfordul, hogy szétkapcsolhatók a hidraulikus csatlakozások, de lehet, hogy a legközelebbi alkalommal nehezen lehet csatlakoztatni őket. Ha a szerelvények nem csatlakoznak, akkor le kell eresztetni a maradvány nyomást a rakodógép segédhidraulika-vezérlőkarjának elfordításával, a motor kikapcsolt állapotában. Ahhoz, hogy megbizonyosodjon róla, hogy nincs maradvány nyomás a munkavégző adapter hidraulikus rendszerében, akkor a csatlakozások szétcsatlakoztatása előtt állítsa le a rakodógép motorját és mozgassa a rakodógép segédhidraulika-vezérlőkarját előre-hátra.

5.3 Elektromos csatlakozás

A munkavégző adapter elektromos funkciói:

A működéshez a kotró vevőegységének, beleértve a rádióvevőt és az elektromos vezérlésű hidraulikus szelepeket is, elektromos áramra van szüksége a rakodógép felől. A vevőegységhez menő elektromos tápellátás a rakodógép Opticontrol®-jával, vagy a munkavégző adapterhez mellékelt standard elektromos vezetékköteggel történhet.

5.3.1 A munkavégző adapter elektromos vezetékkötegének csatlakoztatása a rakodógépre

Szállítanak egy különálló elektromos vezetékköteget is a munkavégző adapterrel, hogy a munkavégző adaptert csatlakoztatni és használni lehessen olyan rakodógépekkel, amelyek nincsenek felszerelve Opticontrol® rendszerrel.

Két módja van az elektromos csatlakozó csatlakoztatásának, a rakodógépre felszerelt berendezéstől és a munkavégző adaptertől függően:

1. Ha az Ön rakodógépe nincs felszerelve az Opticontrol® rendszerrel:

Használja a különálló vezetékészletet a kapcsolóval, amelyet a munkavégző adapterrel együtt szállítottak. Ezt a vezetéket csatlakoztassa a rakodógép vezetőülése közelében lévő 12 V-os elektromos aljzathoz és a munkavégző adapter elektromos dugaszához.

1. Az elektromos dugasz a rakodógép vezetőülése közelében lévő 12 V-os elektromos aljzathoz csatlakozik.

A rakodógép áramkimenetére vonatkozóan további információk a rakodógép kezelési kézikönyvében található.

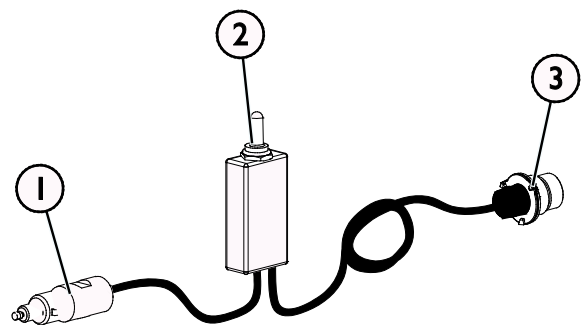
2. BE-KI kapcsoló

Válassza ki a fülkében a kapcsoló helyét úgy, hogy könnyen hozzáférhető legyen de ne használják véletlenül.

A kapcsolóval ellátott kábel csak a csúszdaforgatás vezérlésére használható.

3. Csatlakoztassa a munkavégző adapter elektromos dugaszára.

Ha a munkavégző adapter olyan elektromos dugasszal van felszerelve, amely a munkavégző adapter multiconnectorára van integrálva, akkor válassza le az elektromos vezetéket a multiconnectorról.

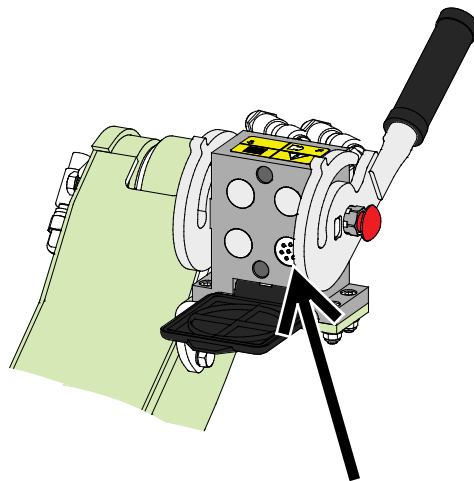


Vezetékköteg A34731

2. Ha az Ön rakodógépe fel van szerelve az Opticontrol® rendszerrel:

Ha a rakodógép fel van szerelve az Opticontrol® rendszerrel, és a multiconnectorba integrált elektromos aljzattal, akkor a munkavégző adapter elektromos vezetékkötege csatlakoztatva van, amikor a multiconnector össze van kapcsolva. Mindkét multiconnector tisztítsa meg, mielőtt a multiconnector csatlakoztatná.

Ha a rakodógép fel van szerelve az Opticontrol® rendszerrel, akkor nincs szükség a különálló A34731 vezetékkötegre.



Az Opticontrol® elektromos aljzata.

ÉRTESÍTÉS

Győződjön meg arról, hogy a vezetékek nem fognak beszorulni, összenyomódni vagy megnyúlni, amikor majd a berendezés mozog.

A rakodógépen rendelkezésre álló Opticontrol® rendszer segítségével az adaptervezérlő kapcsolók könnyedén hozzáférhetők a gépvezérlő kar végén.

A rakodógép áramkimenetére vonatkozóan további információk a rakodógép kezelési kézikönyvében található.

5.4 Szétkapcsolás és tárolás

Csatlakoztassa le és tárolja a munkavégző adaptert sík talajon. A munkavégző adapter tárolására az a legjobb hely, ahol védve van a közvetlen napfénytől, esőtől és a szélsőséges hőmérsékletektől.

- Kerülje azt, hogy a munkavégző adapter közvetlenül a talajon fekvődjön. Tegye például fahasábokra vagy raklapra.
- Tegye a multiconnectort a tartójára, ahogy az alábbi ábrán a nyíl jelzi. Soha ne hagyja a hidraulikacsatlakozót a talajon.
- Ellenőrizze le, hogy a munkavégző adapter biztosítva van a tárolás alatti minden mozgással szemben.
- Soha ne másszon fel a munkavégző adapterre.

5.4.1 A kotró eltávolítása a rakodógépről

1. Állítsa be a kitámasztókat a tároláshoz
 - Állítsa be a kotró kitámasztóit egyenletesen a sík és szilárd talajon.
 - Ha leengedték a kotró első keretén lévő tolólapot, akkor állítsa be a kitámasztókat úgy, hogy a kotró szilárdan álljon rajtuk.
2. Működtesse a kotrót, hogy beállítsa a helyes tárolási helyzetbe
 - Hagyja a kanalat kissé elemelve a talajról, hogy a kotrót tudja mozgatni a támasztó konzol rögzítőcsapjának kivételéhez
3. Kapcsolja a rakodógép segédhidraulikájának vezérlőkarját a semleges állásába.
4. Távolítsa el a támasztó konzol rögzítőcsapját
 - Szükség szerint billentse el a rakodógémet, hogy felszabadítson minden erőt, amely a rögzítőcsapra hat
5. Állítsa le a rakodógép motorját és engedje le a maradék hidraulikanyomást
 - Miközben ki van kapcsolva a motor, fordítsa el a távvezérlő vezérlő joystickjait minden irányba. Fordítsa el a segédhidraulika vezérlőkarját is a végállásába a vezetőülésből. Ez az eljárás kiengedi a kotró hidraulikatömlőiben és kanálában maradt maradványnyomást, majd a kotrógémekek leeresztkednek egy stabil helyzetbe.
6. Tiltsa le a rádiós távvezérlést
7. Csatlakoztassa szét a hidraulikus multiconnectort
8. Oldja ki a gyorscsatoló lemez reteszelését, és menjen távolabb a rakodógéppel a kotrótól



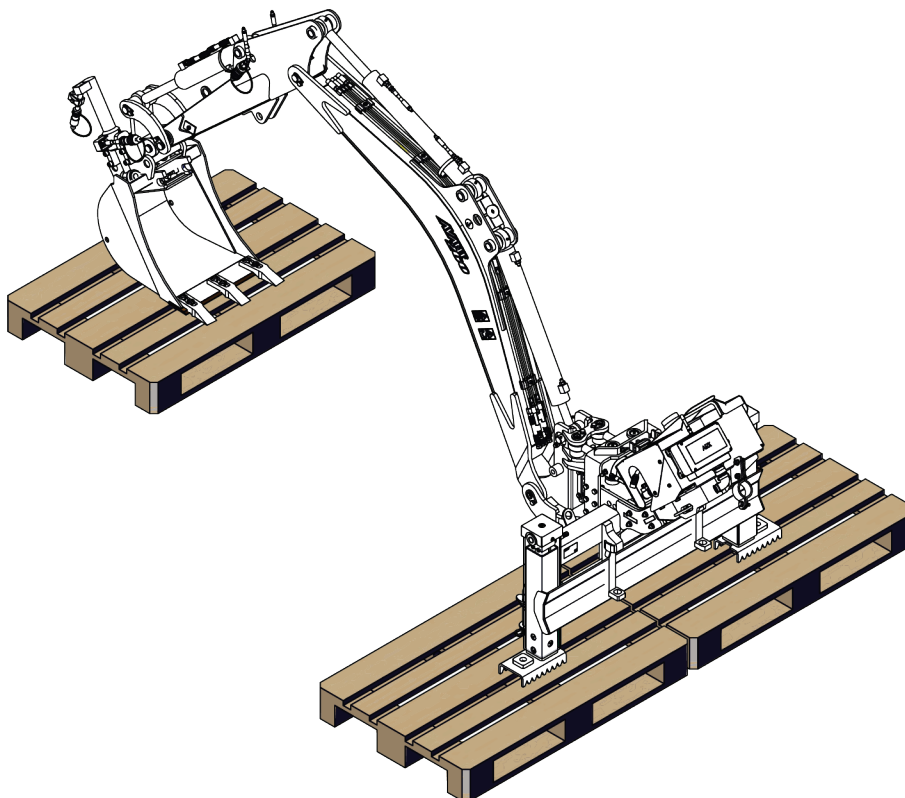
**FIGYEL-
MEZTETÉS**

Felborulás veszélye - Ellenőrizze le, hogy a munkavégző adapter biztosítva van a tárolás alatti bármilyen mozgással szemben. Ha szükséges, használjon például fadarabokat a támaszok alá, hogy biztosítsa a megfelelő stabilitást.

Helyes tárolási helyzet:

Fordítsa a kotrót az alábbi ábrán lévő helyzetbe:

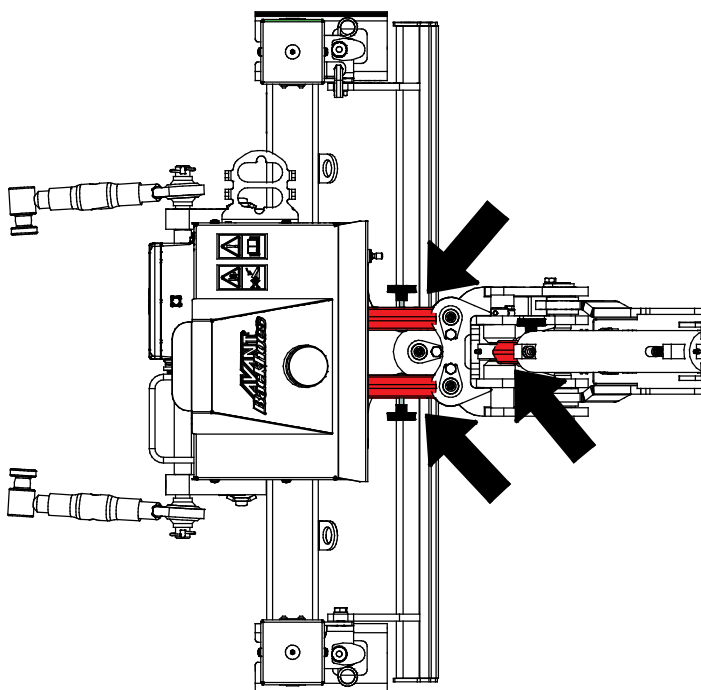
- Kanál laposan ráfekszik a talajra, egyenesen elől, nem túl közel a kerethez
- A gép olyan helyzetben van, hogy a tárolási támaszokat be lehet reteszelni



ÉRTESÍTÉS

A rádiós vezérlőt a munkavégző adaptertől külön tárolja. Távolítsa el az akkumulátort és tárolja a rádiós vezérlőt, valamint annak akkumulátorát száraz helyen.

5.4.2 A tárolási/szállítási támasz használata

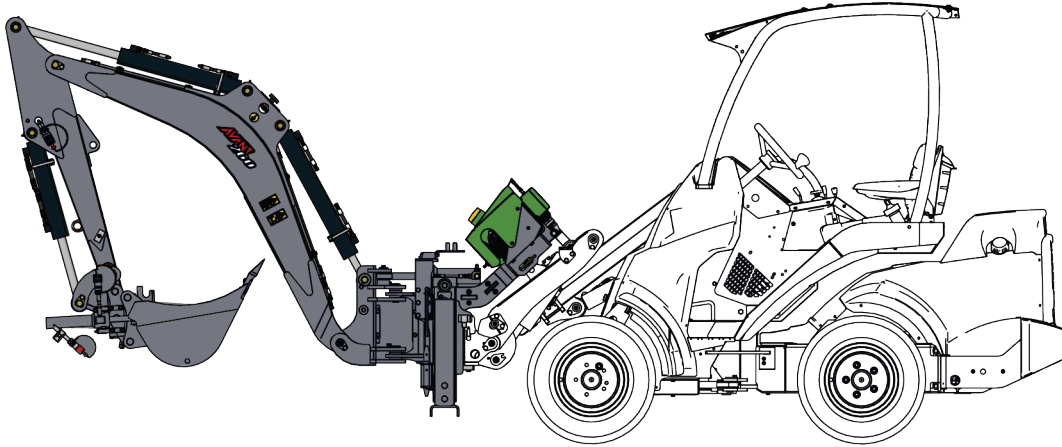


Tárolás, szállítás vagy szervizelés előtt:

- Reteszelve a kotró gépjét, hogy megakadályozza a mozgását vagy a leesését
1. Tartsa a kotrót a rakodógépen reteszelve
 2. Működtesse a kotró kezelőszerveit a gépjének közepre mozgásához, és emelje fel úgy, hogy a munkahengert reteszelni lehessen
 3. Rögzítse a kormány-munkahengereket és a kotró emelő munkahengerét a piros szállítási támaszokkal, amelyeket a kotrón tárolunk.

5.4.3 Szállítási helyzet

Fordítsa a kotrót annak középső helyzetébe (egyenesen előre) úgy, hogy ne befolyásolja a rakodógép stabilitását. A középső pozíció akadályozza a lehető legkisebb mértékben a kilátást a vezetőülésből. Tartsa stabilan a rakodógépet. A kotrót mindig a lehető legalacsonyabban és a talajhoz legközelebb szállítsa. A haladás alatt tartsa visszahúzott állapotban a teleszkópos gémet.



6. Használati útmutató

Mielőtt megkezdene a munkát, még egyszer ellenőrizze a munkavégző adaptert és az üzemeltetési környezetet, valamint azt, hogy minden akadályt eltávolítottak az üzemeltetési területről. A berendezés biztonságának és legjobb teljesítményének biztosítása érdekében a berendezést és az üzemeltetési környezetet gyorsan vizsgálja meg a használat előtt.



**FIGYEL-
MEZTETÉS**

Borulásveszély - Kerülje a túlterhelést. A rakodógép felborulhat a túl nehéz terhek kezelésekor, vagy a nehéz teher kezelése és szállítása során kialakuló dinamikus mozgások következtében. Ne nyújtsa ki a teleszkópos gémet, amikor a teher megközelíti a rakodógép emelési kapacitását, vagy ha a rakodógép vízszintes helyzetben van. Ha azt észleli, hogy a rakodógép hátsó kerekei hamarosan elveszítik a kapcsolatot a sík talajjal, vagy ha a rakodógép terhelés-visszajelzője (ha van felszerelve) jelez:

- Nyugodtan engedje le a terhet és húzza vissza a teleszkópos gémet
- Kerülje a hirtelen sebesség- vagy irányváltásokat, amikor teher van felszerelve
- Szükség szerint használjon további ellensúlyokat



**FIGYEL-
MEZTETÉS**

Beomlás veszélye - Soha ne haladjon ásatás mentén. Ha közel halad egy ásatás széléhez, attól annak széle beomolhat, és emiatt a rakodógép belezuhanhat. Vizsgálja meg a munkavégzés helyszínét és jegyezzen fel minden potenciális veszélyt a területen. Különösen a laza talaj képes könnyen beomlani, de a beomlás a legtöbb talajfajttával megtörténhet. Ha muszáj megerősíteni az árkot, akkor már előre készítse oda az anyagokat, mielőtt megkezdje az árokásást. Az ároktól kellő távolságban rakja rakásba a laza anyagot, soha ne közvetlenül amellé. Csak azután történjen az árokba belépés, miután alaposan kiértékelte annak biztonságos voltát. A helyi előírások esetleg a rendelkeznek a megerősítés nélküli árok mélységhatáraitra vonatkozóan. Jelölje meg vagy válassza le kerítéssel az ásatási területet és másokat tartson távol.



**FIGYEL-
MEZTETÉS**

Zúzóveszély - Soha ne hagyja, hogy bárki a felemelt munkavégző adapter alá vagy a rakodógép alá kerüljön.

Ne feledje, hogy a rakodógép még akkor is leengedhető vagy billenthető, ha a motor le lett állítva (zúzóveszély). A rakodógép nem arra készült, hogy hosszabb ideig felemelve tartsa a terhet. Mindig engedje le a munkavégző adaptert biztonságos helyzetbe, mielőtt elhagyná a vezetőülést.



VIGYÁZAT

Teherleesés és stabilitásvesztés veszélye - Soha ne emeljen fel tárgyakat a kotróval. A kotró nem való teheremelésre és nincs felszerelve tárgyak emelésére szolgáló emelőszemekkel.



Kirepülő tárgyak veszélye - Győződjön meg róla, hogy senki sem tartózkodik az üzemeltetési területen. Ha a kotróval ásással feltörik a kemény talajt, akkor a laza törmelék nagy sebességgel repülhet fel. Mindig tartson 5 méter biztonsági távolságot a körülállótól.

6.1 Használat előtti ellenőrzések

- Ellenőrizze le, hogy minden akadályt eltávolított a munkavégzési területről vagy láthatóan megjelölte azokat az üzemeltetést megelőzően, beleértve a rejtetteket is.
- Győződjön meg arról, hogy a helyszínen a talajba szúrni biztonságos. Tudja meg, hogy vannak-e ott elektromos vezetékek, vízvezeték vagy hasonlók olyan mélységben, ahol a berendezéssel elérheti azokat. A biztonságos ásásra vonatkozóan tájékozódjon a helyi szabályokról. Lehet, hogy az ásás megkezdése előtt kötelező kapcsolatba lépni a helyi hatóságokkal.
- Ellenőrizze le, hogy a kanál pozitív módon reteszelve van (nem oldódik ki) és a kanál rögzítőcsapjai rögzítve vannak.
- Csak jól megvilágított területeken üzemeltesse az árokásót.
- Biztosítsa, hogy a közelben álló személyek 5 méter biztonságos távolságban legyenek a berendezés üzemeltetésekor. Senkinek ne hagyja, hogy belépjen a gép veszélyzónájába, vagy hogy közvetlenül a rakodógép előtt tartózkodjon. Arról is bizonyosodjon meg, hogy biztonságos-e a tolatás a rakodógéppel. Soha ne feltételezze, hogy a körülálló személyek továbbra is ott maradnak, ahol Ön utoljára látta őket. Különösen a gyermekeket vonzza a mozgó berendezés.
- Ellenőrizze a munkavégző adapter és a rakodógép általános állapotát, és ellenőrizze, van-e hidraulikaolaj-szivárgás. A munkavégző adaptert tilos használni, ha hiba van a rakodógép vagy a munkavégző adapter hidraulikus rendszerében. Karbantartási útmutatásokért lásd a következő fejezetet: 7.
- Ne feledkezzen meg a biztonságos munkavégzési módszerekről és győződjön meg arról, hogy a rakodógép és a munkavégző adapter használata biztonságosan és rendeltetésszerűen történik. Ne hagyja, hogy gyermek kezelje a berendezést.
- Soha ne üzemeltesse a rakodógépet vagy a munkavégző adaptereket, miközben alkohol, drogok, vagy olyan gyógyszerek hatása alatt áll, amelyek befolyásolhatják az ítélőképességet vagy álmoságot okoznak, vagy ha Ön orvosilag egyéb módon nem alkalmas a berendezés működtetésére.
- Győződjön meg arról, hogy a vevő- és adóegységek sérülésmentesek
- Győződjön meg arról, hogy az adóegység paneljén és a vevőegységen lévő szimbólumok egyértelműen látszódnak.
- Győződjön meg arról, hogy az adóegységen a STOP nyomógomb mechanikus működése helyes.
- Ellenőrizze le, hogy a vevőegység vezetékvezetése sérülésmentes és csatlakoztatva van.
- Soha ne használja a rádiós vezérlőt viharban.

6.2 A kotró működtetése

A kotró csak a távvezérlő egységgel vezérelhető, akár rádiós kapcsolaton, akár kábelen keresztül. Nincs kézi vezérlőkar ezen a munkavégző adapteren.

1. Ellenőrizze le, hogy a kotró teljesen rá van kapcsolva a rakodógépre, mielőtt beállítaná a vezérlőegységet
 - A gyorscsatlakozó mindkét gyorscsatoló csapjának reteszelt helyzetben kell lenni
 - A kotró támasztórúdját reteszelni kell és rögzíteni kell a rakodógémre
 - Csatlakoztassa a multiconnectort. Ha a rakodógép multiconnectora nem tartalmaz elektromos aljzatot, akkor külön csatlakoztassa a kotró elektromos kábelét.
2. A kotró rakodógépre történő helyes csatlakoztatása után menjen a rakodógémmel a munkavégzési helyre. Ha egyszer a kotró be van igazítva, akkor készen áll a munkavégzésre:
 1. Engedje le a kotró a talajra a rakodógém használatával.
A rakodógép teleszkópos gémjének teljesen visszahúzott állapotban kell lennie, amikor a kotró használják.
 2. Nyomja le teljesen a rakodógémet, hogy nyomást adjon a kotróra. A legjobb stabilitás érdekében elégséges súlynak kell hatnia a kotró keretére és a kitámasztókra. A rakodógép eleje kissé emelkedhet a talajról.
3. A távvezérlés beállítása és bekapcsolása:
 1. Csak akkor állítsa be a távvezérlő egységet, ha a kotró egyébként készen áll a munkára.
 2. Állítsa be a rakodógép motorját, hogy közepes fordulatszámon járjon. Ellenőrizze a rakodógép kezelési kézikönyvét arra a fordulatszámra vonatkozóan, amely a javasolt tartományon belüli segédhidraulika-nyomást biztosítja.
 3. Nyújtsa ki a kitámasztókat úgy, hogy a rakodógép első kerekei éppen emelkedjenek a talajról. Lásd 32. oldal.

ÉRTESÍTÉS

Győződjön meg arról, hogy a kotró helyesen van reteszelve a rakodógépen. **Soha ne használja a kotró a helyesen felszerelt támasztókarok nélkül.** A támasztókarok célja, hogy reteszeljék a billentést, és hogy a kotró még stabilabbá tegyék a még hatékonyabb üzemeléshez.

ÉRTESÍTÉS

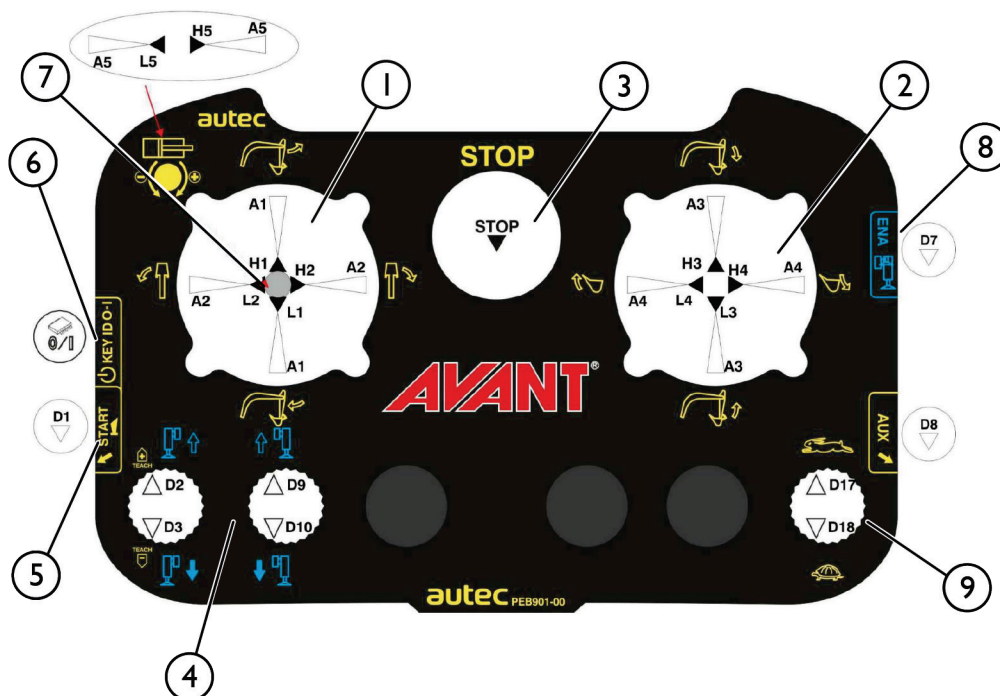
Mindig kapcsolja BE a gép lengéscsillapítását (opció rakodógépekhez), amikor a rakodógémet használja. Ez csökkenti a támasztókarok által a rakodógémre kifejtett feszítést. Tartsa stabilan a kotró azzal, hogy a gép lengéscsillapítását kikapcsolja az ásás alatt.

6.2.1 Kezelőelemek

	<p>A kotró működtetésének megkezdéséhez húzza a rakodógép segédhidraulika vezérlőkarját a reteszelőési helyzetébe.</p> <p>Mindig oldja ki a segédhidraulika vezérlőkarját, amikor nem működteti a kotrót.</p>
--	---

ÉRTESÍTÉS A segédhidraulika olajárama ne lépje túl a 45 l/min értéket. A rakodógép kezelési kézikönyvből olvassa ki a helyes motorfordulatszám-beállítást.

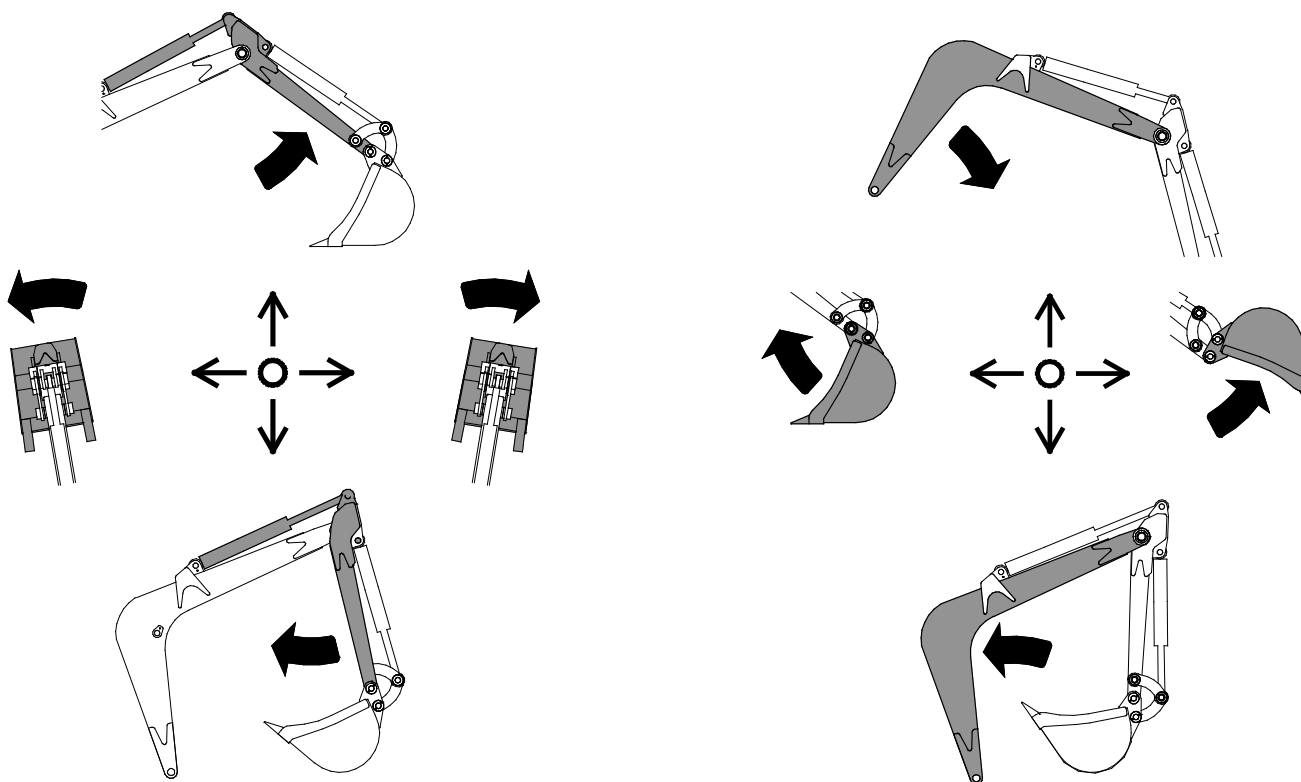
A rádiós adóegységen lévő alábbi címke ismerteti a vezérlőkarok funkcióit.



- | | |
|------------------------------------|---------------------------------------|
| 1. Bal oldali vezérlőkar | 6. Áramkulcs-kapcsoló |
| 2. Jobb oldali vezérlőkar | 7. Kanálbillentő adapter/hüvelykujj** |
| 3. STOP nyomógomb (piros) | 8. ENA (D7) gomb (kék) * |
| 4. Kitémasztó kezelőelemei (kék) * | 9. Sebességfokozat-választó |
| 5. Indítógomb | |

*) A kitémasztók használatához szükség van a működtetőelem és az ENA [D7] (8) gomb egyidejű megnyomására a rádiós adóegység oldalán.

***) A kanálbillentő adapter vagy a hüvelykujj használatához fordítsa el a vezérlőkart (7).



Bal oldali vezérlő joystick:

- első gém (pálca)
- elfordítás

Jobb oldali vezérlő joystick:

- főgém
- kanál

Kapcsolók a bal oldali joystickon:

- Kanábillentő adapter/hüvelykujj (opcionális felszerelés)



**FIGYEL-
MEZTETÉS**

Zúródásveszély - Akadályozza meg a munkavégző adapter véletlen mozgásait.

Amint nem használja a kotrót, kapcsolja ki a segédhidraulikát, hogy letiltsa a kotró kezelőelemeit. Csak az ásás helyszínén kapcsolja be a segédhidraulika vezérlőkarját, amikor készen áll a kotró működtetésének megkezdésére.

6.2.2 Kitámasztók

A kotró fel van szerelve hidraulikus kitámasztókkal, amelyek stabilizálják a kotrót a használat alatt, és különösen az oldalra történő anyagmozgatáskor.

A kitámasztók beállításához:

A kitámasztók használatához szükség van a kapcsoló (4) és az ENA [D7] gomb (8) egyidejű megnyomására a rádiós adóegység oldalán



**FIGYEL-
MEZTETÉS**

Felborulás veszélye - A kitámasztókat tartsa a talajon. A stabilitás érdekében a kotrót le kell engedni a talajra, a kitámasztókat pedig szilárdan a talajra kell nyomni a kotró üzemeltetésekor. A kanálra ható súly megemelheti a berendezés súlypontját és a lejtőkön felborulást okozhat. A kotrót csak sík talajon álló rakodógéppel és lenyomott kitámasztókkal üzemeltesse.

6.2.3 Kotróhasználat elkezdése a távvezérléssel



**FIGYEL-
MEZTETÉS**

Ütődés és zúzódás veszélye - Maradjon távol a kotrótól a beállítás alatt. A kotró a beállítás alatt váratlanul elindulhat, a zúzódás vagy az ütés miatt súlyos sérüléseket okozva. Tartsa távol a közelben állókat a kotró kilengési területétől.



**FIGYEL-
MEZTETÉS**

Váratlan mozgás veszélye - Lehetséges késedelem a rádiós vezérlésben. Ne feledje, hogy rádiós interferencia, rádiós kapcsolat elvesztése esetén vagy egyéb olyan helyzetekben, amikor a rádiós kapcsolat gyenge, a mozgások esetleg csak késve állnak meg. Ezeknél a körülményeknél a STOP nyomógomb aktiválása vagy a működtetőelemek visszatérítése nem segíti elő a munkavégző adapter azonnali megállását.



**FIGYEL-
MEZTETÉS**

Súlyos sérülések veszélye - Amennyiben a távvezérlés beállításával probléma vagy bármilyen hibás működés adódik, akkor tiltsa le a rádiós távvezérlést és csatlakoztassa szét a hidraulikus multiconnectort. Hibás működés esetén kapcsolja ki az adóegységet és csatlakoztassa le az áramellátást a vevőegységről, valamint csatlakoztassa le a hidraulikus multiconnectort is a rakodógépről, hogy megelőzze a véletlen és akaratlan mozgásokat a hibaelhárítás alatt.

ÉRTESÍTÉS

A vezérlő jogosulatlan használatának megakadályozására a vezérlőnek van egy kulccsal működtetett áramkapcsolója. A rádiós távvezérlés aktiválásához a kulcsos kapcsolót a lentebb leírt eljárás szerint kell használni.

ÉRTESÍTÉS

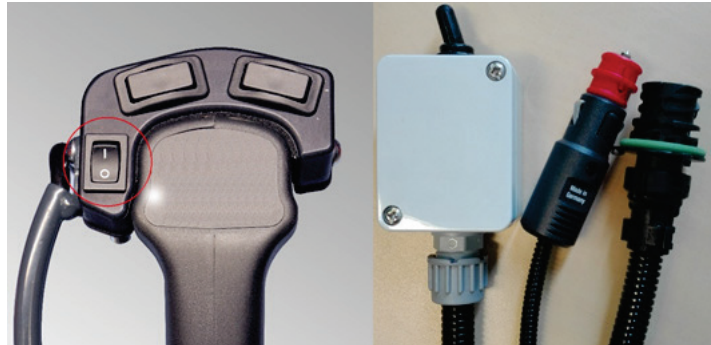
Ne hagyja bekapcsolva a rádiós távvezérlőt, ha nincs használatban.

Indítsa el a rádiós adóegységet az alábbiak szerint:

Miután a kotró be lett állítva és készen áll az ásási munkákra, kapcsolja be a távvezérlő rendszert. Lásd 32. oldal.

1. Csatlakoztassa az elektromos vezetékkeletet a rakodógép rádióvevőjére.

- Ha a rakodógép fel van szerelve az Opticontrol® rendszerrel, akkor a vevőegység indítása a munkavégző adapter vezérlő kapcsoló-csomagjának BE-KI kapcsolójával történik.
- Ellenkező esetben használja az A34731 számú kábelkészlet különálló kapcsolóját. D.



2. Győződjön meg arról, hogy a rádiós adóegység STOP nyomógombja nincs aktiválva.

Ha szükséges, fordítsa el a nyomógombot a kioldásához.

- Ha a STOP nyomógombot aktiválták, a nyomógomb kioldása után várni kell egy kicsit, mielőtt a vezérlés újraindul.

3. Fordítsa el az áramkulcs-kapcsolót a rádiós adóegység házának bal oldalán függőleges helyzetbe.

4. Indítsa el a rádiós adóegységet az adóegység házának bal oldalán lévő zöld nyomógomb (D1) megnyomásával.



- Amikor a rádiós adóegység elindult, a kék LED (állapot) jelzőhanggal együtt villog a rádiós vevőegységen. Ekkor az adó- és a vevőegység megfelelően működik, ahogy egymással kommunikálnak.
5. A kitámasztók használatához szükség van a működtetőelem és az ENA (D7) gomb egyidejű megnyomására a rádiós adóegység oldalán. A kitámasztók kezelőelemei késsel vannak megjelölve az adóegységen.
 6. A rádiós adóegység kikapcsol, ha a STOP nyomógomb aktiválva van, vagy az áramkulcs-kapcsoló az adóegység házának alján a vízszintes helyzetbe van fordítva.
 7. A rádió vevőegység kikapcsol a munkavégző adapter vezérlő kapcsoló-csomagján lévő BE-KI gombbal, vagy a kábelkészleten lévő 2 utas kapcsolóval, vagy ha a rakodógép motorja le van állítva.



Váratlan mozgás veszélye - Helytelen használat. Az irányítás elvesztésének, a véletlen érintkezésnek vagy a helytelen használatnak a megakadályozására a használónak az üzemeltetés alatt mindig viselnie kell a rádiós adóegységgel a derékszíjat vagy a vállhevedereket.



Ütődés és zúzódás veszélye - Maradjon távol a kotró kinyúlási területétől. Úgy helyezkedjen el, hogy jól rálásson a munkavégzési területre, de maradjon távol a kotró mozgó alkatrészeitől. Maradjon távol a kotró kinyúlási területétől, hogy a véletlen vezérlőmozgások miatt ne üsse meg Önt a kotró.



ÉRTESÍTÉS

Győződjön meg arról, hogy az áramkulcs-kapcsoló függőleges helyzetben van az üzemeltetés alatt. A rádiós adóegység esetleg nem működik, ha az áramkulcs-kapcsoló elhelyezkedése nem megfelelő.

6.3 Ásóberendezés használata

Mielőtt megkezdene a munkát, még egyszer ellenőrizze a munkavégző adaptert és az üzemeltetési környezetet, valamint azt, hogy minden akadályt eltávolítottak az üzemeltetési területről. A berendezés biztonságának és legjobb teljesítményének biztosítása érdekében a berendezést és az üzemeltetési környezetet gyorsan vizsgálja meg a használat előtt.

Az ásóberendezés tervezése és hatékony használata

Az ásási munka mindig a helyszín alapos vizsgálatával, valamint a munka előzetes megtervezésével kezdődik. Megfontolandó szempontok, amelyek legalább az alábbiakat tartalmazzák:

- Lejtők és a rakodógép képességei
- Ásómozgások és a berendezés kinyúlása
- Hová üríti vagy szállítja a földet
- Be kell-e hatolni az ásatás vagy az árok területére, és védelem a beomlás ellen
- A rakodógép stabilitásának állandó megtartása
- Potenciális veszélyeknek kitettség az ásás alatt

Alapvető ásási technika:

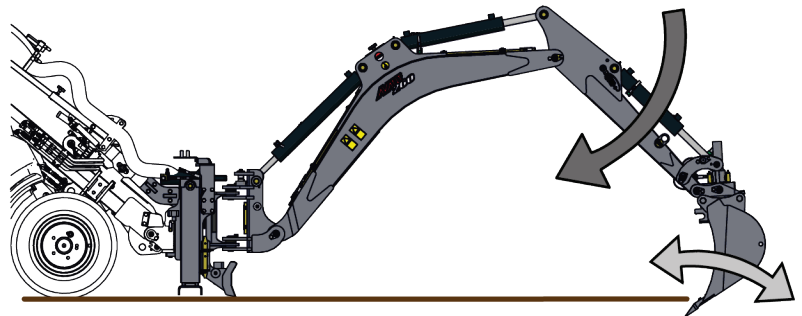
Azzal éri el a maximális ásási erőt, ha kombinálja a gémet, az árokásó és a kanál hidraulikus erejét.

- A kotróval történő ásás akkor a leghatékonyabb, amikor a kanál szélét olyan szögben tartja, amely lehetővé teszi, hogy a széle a leghatékonyabban vágjon bele a talajba.

Egyidőben működtesse mindkét vezérlőkart, hogy egyszerre kihasználja mind a három funkciót

Hagyja, hogy a kanálfogak és a vágóél dolgozzon. A fogak elvégzik a kiinduló vágást azzal, hogy darabokra törik a talajt. A szétmorzsálódó talaj elkezd megőltetni a kanalat és a görbítő művelet a földet a kanálban tartja.

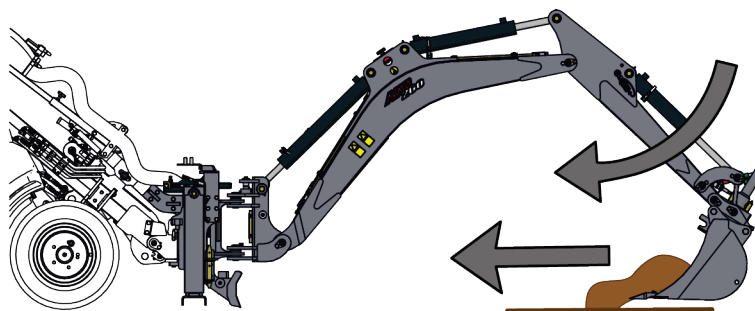
1.
 - A kanállal hatoljon bele a talajba
 - A talaj anyagától függően a leghatékonyabb szög eltérő.
 - Jellemző ásási körülmények mellett kezdje úgy, hogy a kanál 45° szöget zár be a talajjal.
 - Kemény talaj ásásakor szükség lehet a kanál behatolási szögének csökkentésére addig a pontig, ahol a kanál hátulja már majdnem hozzáér a földhöz. Szükség lehet lefelé irányuló nyomás alkalmazására is a kanálon lévő gémmel.
 - A tiszta ásáshoz körültekintően végezze el az első vágást, mivel az határozza meg az ezt követő ásás elhelyezkedését és irányát.



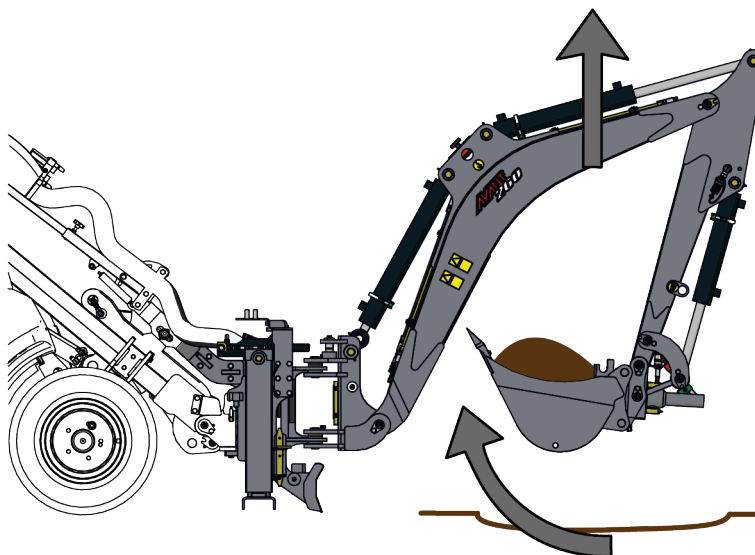
ÉRTESÍTÉS

A kanalat nem kell túlságosan lefelé nyomni, mivel attól a kitámasztók (és a rakodógép első kerekei is) elemelkednek a talajról, a rakodógépet az árok felé húzva, valamint kis hatékonyságúvá válik az ásás.

2.
 - Működtesse a pálcát, hogy a kanalat a talajjal párhuzamosan a rakodógém felé húzza. Ezzel egyidőben fordítsa el a kanalat, hogy a kanál lapos alját a talajjal párhuzamosan tartsa.
 - Lejtős terepen soha ne húzza el az anyagot oldalról, hogy a gép stabilan maradjon.
 - Lehetőleg mindig úgy haladjon a rakodógéppel, hogy az ásás a rakodógép eleje irányából történjen.



3.
 - Megfelelően megtöltött kanál esetén csukja be a kanalat és emelje fel a kotrógémet.
 - Oldalra ürítse ki az anyagot, jellemzően legalább 60 cm-re az ásatástól. A nem stabil talajokhoz nagyobb távolságra van szükség.
 - Addig ismétlje, amíg a rakodógépet másik helyre nem kell állítani.



ÉRTESÍTÉS

A kotrót csak a saját hidraulikarendszerével és kezelőszerveivel üzemeltesse. Ne végezzen kotrást a rakodógép hajtóerejét használva. Ha így végez munkát, az károsíthatja a rakodógémet vagy a kotrót.

ÉRTESÍTÉS

Kerülje a kanál oldalirányból történő megtöltését. Ha a forgató erővel végez munkát, az károsíthatja a kotrót vagy a rakodógémet. Ne üzemeltesse a kanalat a kotró oldalra fordításával egy időben.

ÉRTESÍTÉS

Kerülje az olyan munkavégzést, amikor a kanál talajnak történő gyors leütésével, a lezuhanás erejével végezné a munkát. A kanál lezuhanásának erejét se használja kalapácsként vagy cölöpverőként. Ha így végzi a munkát, az nagymértékben csökkenti a gép üzemi élettartamát és károsítja a rakodógépet is.



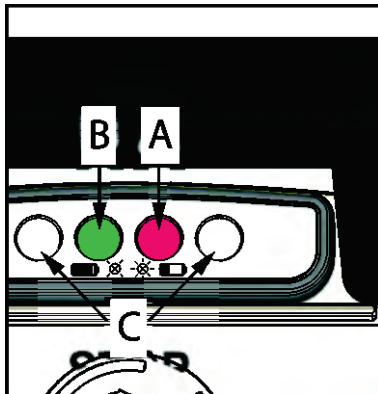
**FIGYEL-
MEZTETÉS**

Felborulás veszélye - Soha ne ásson szélsőséges oldalhelyzetből. A kotró csak arra van kialakítva, hogy oldalra öntse ki az anyagot, az ásást pedig a rakodógép eleje felől kell végezni.

6.4 Jelzőlámpák

Távvezérlés

A távvezérlés (adóegység) az alábbiak szerint ad tájékoztatást:



- A Piros LED
- B Zöld LED
- C *nincs használatban*

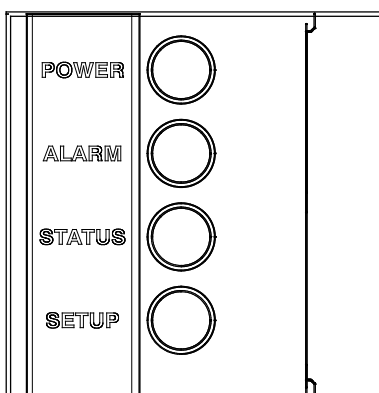
A zöld LED [B] által adott jelek jelentése az alábbi:

Jel		Jelentés
Zöld LED	Piros LED	
kikapcsolva	kikapcsolva	Az adóegység ki van kapcsolva.
gyors villogás	kikapcsolva	Az adó- és a vevőegység nem kommunikál.
lassú villogás	kikapcsolva	A rádiós távvezérlés elindult és az egységek kommunikálnak egymással.

A piros LED [A] által adott jelek a rádiós távvezérlés hibás működését jelzik. Ha a piros LED be van kapcsolva vagy villog, nézze meg az FJR adóegység különálló kézikönyvét.

Vevőegység

A vevőegység az alábbiak szerint ad tájékoztatást:



- ÁRAM** Az ÁRAM LED jelzi a vevőegység és a rádiós kapcsolat állapotát.
- RIASZTÓ** A RIASZTÓ LED figyelmeztet a vevőegységben lévő anomáliákra.
A RIASZTÓ LED által adott jelek jelentése az ARX vevőegység különálló kézikönyvében van leírva.
- ÁLLAPOT** Az ÁLLAPOT LED a kimeneteken vagy az áramellátáson tapasztalható anomáliákra figyelmeztet, és jelzi az adatok fogadását az adóegység felől.
- BEÁLLÍTÁS** A BEÁLLÍTÁS LED általában ki van kapcsolva. A vevőegység belső funkcióira és programozására vonatkozó információt jelez, amely szervizszakemberek részére szól.
A BEÁLLÍTÁS LED által adott jelek jelentése az ARX vevőegység különálló kézikönyvében van leírva.

A lehetséges működési hibák táblázata, amelyet a vevőegységen lévő LED-ek jeleznek, illetve ezeknek a hibáknak a megoldása az ARX vevőegység különálló kézikönyvében van leírva.

Az ÁRAM LED által adott jelek jelentése az alábbi:

Jel		Jelentés
Az ÁRAM LED	kikapcsolva	A vevőegység ki van kapcsolva.
	bekapcsolva	A vevőegység áram alatt van, és rádiós kapcsolat nincs csatlakoztatva.
	villog	A vevőegység áram alatt van, és rádiós kapcsolat jött létre.

Az ÁLLAPOT LED által adott jelek jelentése az alábbi:

Jel		Jelentés
Az ÁLLAPOT LED	kikapcsolva	Nincs rádiókapcsolat.
	lassan villog	Túl nagy a feszültség az áramellátáson.
	gyorsan villog	A vevőegység adatokat kap az adóegységtől.
	bekapcsolva	Túl nagy áram az egyik PWM proporcionális kimeneten.

6.5 Sárga forgófény

A kotró vezérlőegységének tetején van egy sárga forgófény. Ez jelzi a kotró távvezérlésének állapotát.

Amikor a rádiós adóegység elindult, a kék LED (állapot) egy időben villog a kotró rádiós vevőegységén lévő sárga forgófénnyel. A sárga forgófény mindig villog, amikor aktív a rádiókapcsolat az adóegység és a vevőegység között.

6.6 Üzemeltetés lejtős terepen

Különös odafigyelésre van szükség, amikor a berendezést lejtős terepen és lejtőkön mozgatja. Haladjon lassan, különösen a lejtős, egyenetlen vagy csúszós felületeken, és kerülje a hirtelen sebesség- vagy irányváltásokat. A rakodógép vezérlőkarjait óvatos és rángatásmentes mozdulatokkal kezelje. Ügyeljen az árkokra, a talajban lévő lyukakra és egyéb akadályokra, mivel ha megüt egy akadályt, amiatt a rakodógép felborulhat.

Amikor nehéz terhet vagy munkavégző adaptert visz, a rakodógépváz csuklóját egyenesen kell tartani. Ha emelés közben a terhet elfordítja, az hatással van a rakodógép stabilitására és esetleg a gép felborulásához vezet.



**FIGYEL-
MEZTETÉS**

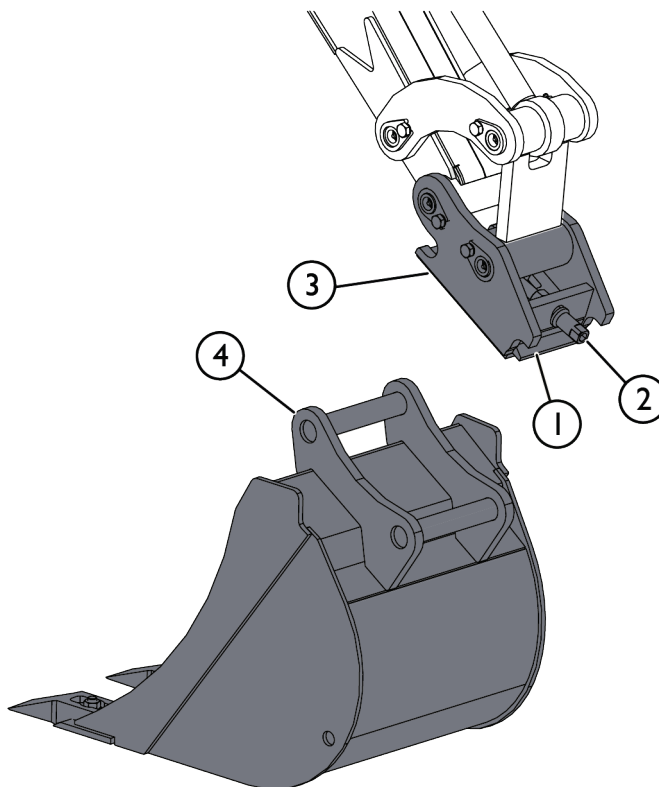
Felborulás veszélye - Soha ne használja a kotrót vízszintesen megdőntött terepen.

A talaj kismértékű egyenetlensége a kitámasztókkal kompenzálható, de a kitámasztók nem valók a rakodógép és a kotró lejtőn történő egyenesbe állítására.

6.7 Kanálcseré

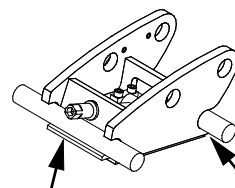
Engedje le a kanalat a talajhoz közel úgy, hogy ne zuhanjon le, amikor szétkapcsolják.

1. Oldja ki a reteszelőkonzolt (1) a zárócsavarral (2) a kanál csatolóadapterén. Használja a kotró keretén tárolt hatlapú kulcsot. Lásd . oldal.
2. A kotró S30 gyorscsatlakozójának (3) teljesen kireteszelt állapotában emelje és döntse meg a gémet a kanál felett.
3. Új kanál csatlakoztatásakor és a gép gyorscsatlakozójának (3) az ellendarabbal (4) történő teljes egy vonalba igazításával reteszelve a reteszelőkonzolt (1) a zárócsavarral (2). Húzza meg a csavart és biztosítsa, hogy a kanál teljesen reteszelve legyen.

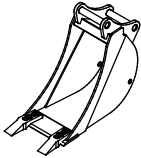
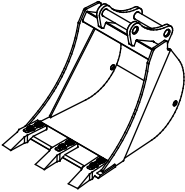
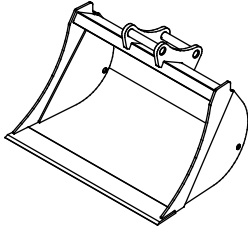
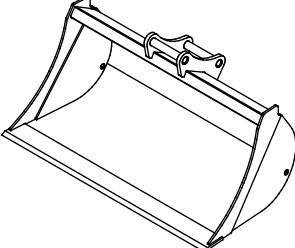


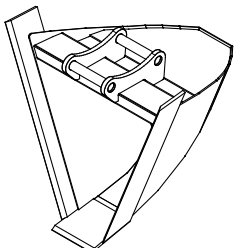
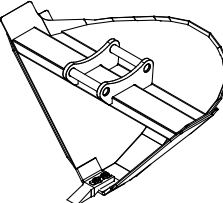
Leeső tárgyak veszélye - Akadályozza meg a munkavégző adapter leejtését.

Az olyan munkavégző adapter, amely a rakodógépre nem reteszelődt teljesen, az ráeshet a gépre vagy a kezelő irányába, vagy haladás közben beeshet a rakodógép alá, ezzel a rakodógép uralmának elvesztését okozva. Soha ne mozgasson és ne emeljen olyan munkavégző adaptert, amely nem lett bereteselve.



5. táblázat - Kotrószerelék 260 rádiós távvezérléssel - Kanál opciók

	A414301	A414304 (standard kanál)	A35230	A35583
Szélesség:	250 mm	400 mm	750 mm	1000 mm
Szegély:	2 fogú	3 fogú	egyenes	egyenes
Tömeg:	54 kg	66 kg	90 kg	130 kg
				

	A21638	A36374
Szélesség:	650 mm	912 mm
Él:	1 fog	1 fog
Tömeg:	45 kg	48 kg
		

6.8 Hidraulikus opciók felszerelése



**FIGYEL-
MEZTETÉS**

Becsípődés és zúzódás veszélye - Biztosítsa, hogy a munkavégző adapter egyik része se tudjon mozogni.

- Győződjön meg arról, hogy a munkavégző adapter biztonságosan le van engedve a talajra.
- Állítsa le a rakodógép motorját és állítsa a mozgó alkatrészeket úgy, hogy azok ne okozzanak hidraulikus nyomást a rendszernek.
- Tilos a munkavégző adapter bármelyik részét csupán a hidraulikus nyomással vagy a hidraulikus munkahengerekkel megtámasztani.
- Ne lazítsa ki egyik szerelvényt sem, ha annak következtében a munkavégző adapter bármilyen része megmozdulhat.
- Szükség szerint használjon kiegészítő támasztékokat.



**FIGYEL-
MEZTETÉS**

Zúzódásveszély - Soha ne hagyja, hogy bárki felemelt tárgy alá kerüljön. A lezuhanó tárgyak súlyos sérüléseket okozhatnak. Senkinek ne engedje, hogy felemelt tárgy vagy munkavégző adapter alá kerüljön. A kő vagy más tárgy kicsúszhat a hüvelykujjból vagy kanálból. A nedves felületek, a hüvelykujj és a tárgy között lévő homok vagy por miatt a tárgy könnyebben kicsúszhat. Mindig erősen csukja neki a hüvelykujjat a kőnek vagy más hasonló tárgynak, amelyet emel.



VIGYÁZAT

Leeső tárgyak veszélye - Győződjön meg arról, hogy a fogófelületek sérülésmentesek és jó állapotban vannak. Soha ne használja, ha látható repedések vagy egyéb sérülések vannak a hüvelykujjon. Soha ne emeljen köveket emberek fölé.

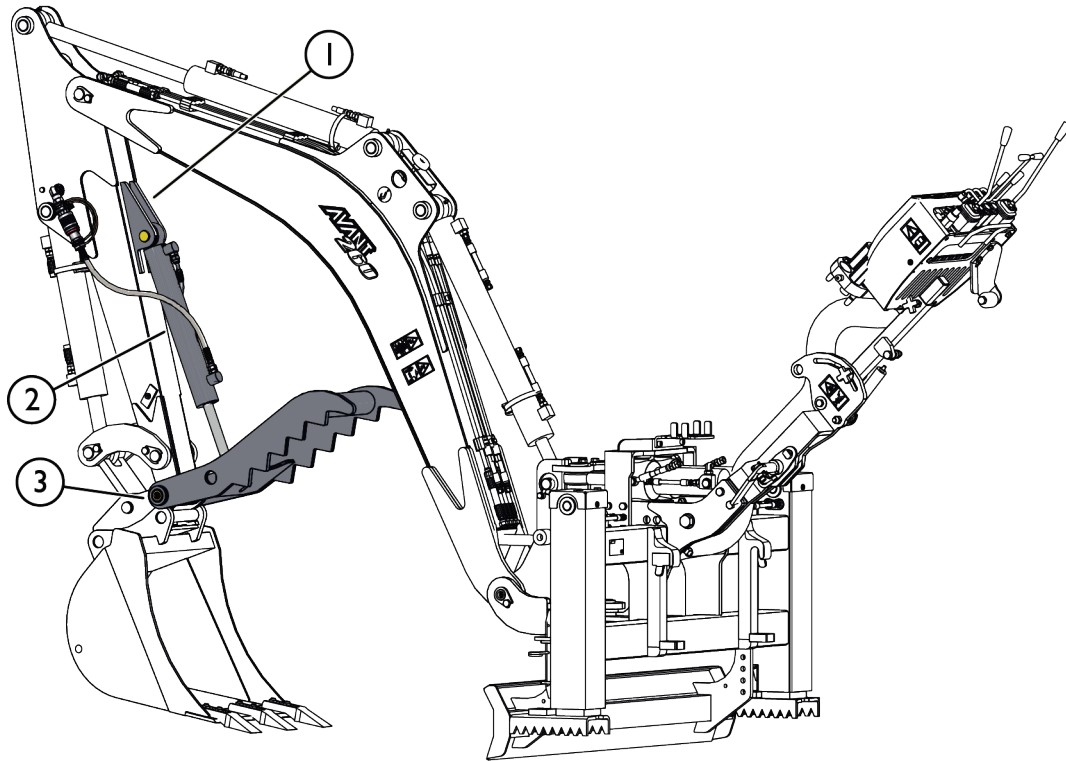
ÉRTESÍTÉS

Nem lehet mindkét opciót, a kanállibentő adaptert és a kotró hüvelykujját egy időben felszerelni.

6.8.1 Kótró hüvelykujj (opcionális extra)

A kótrószerelék 260 felszerelhető kótró hüvelykujjal. A hidraulikus kótró hüvelykujj lehetővé teszi szokatlan anyagok, például kövek, beton, ágak és törmelék kezelését, amelyek egyébként nem férnének bele a kanálba.

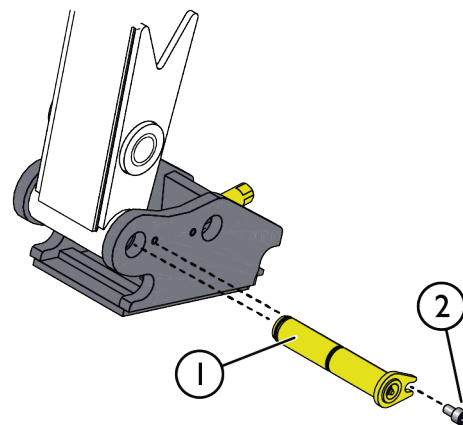
2019. évtől kezdődően az első gémmel van szerelve konzollokkal (1) a hidraulikus hüvelykujj munkahengere (2) számára. A kótró hüvelykujj másik vége a kanál forgócsapjára (3) van felszerelve, így a hüvelykujj ugyanazon a forgócsapon forog, mint a kanál. Ez megelőzi az anyag kicsúszását emelés közben.



6.8.1.1 Kótró hüvelykujj felszerelése

A kótró standard felszereltségként a szükséges hidraulikus gyorscsatlakozókkal van felszerelve. Az A435527 számú kótró hüvelykujj készlet tartalmazza az összes szükséges komponenst, amelyre a felszereléshez szüksége van. Szerelje fel a kótró hüvelykujjat az alábbiak szerint:

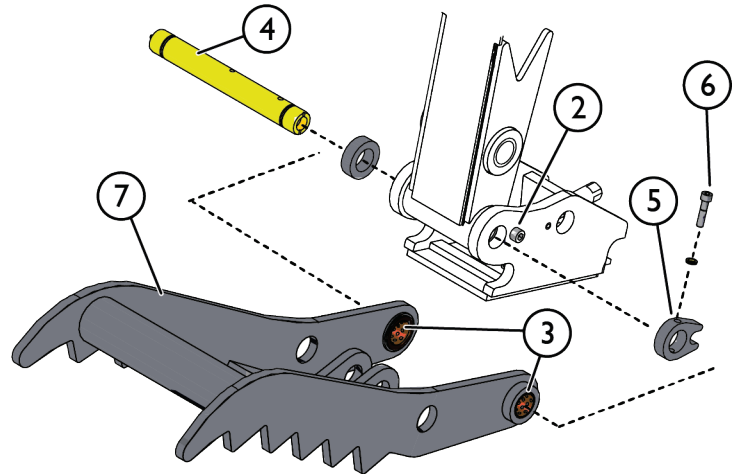
1. Csatolja le a kanalat a jelen kézikönyvben látható módon.
2. Engedje le a kanálcsatlakozót a talajhoz közel úgy, hogy ne zuhanjon le, amikor szétkapcsolják.
3. Távolítsa el a forgócsapot (1), amely az S30 gyorscsatlakozót tartja. Szerelje vissza a rögzítőcsavart (2) a gyorscsatlakozó kúpos furatába.



4. Győződjön meg arról, hogy a siklócsapágyak (3) hozzá vannak rögzítve a hüvelykujj (7) szerelési végeihez.

Csúsztassa át a forgócsapot (4) a teljes szerkezeten, hogy a gém, az S30 gyorscsatlakozó és a perselyek a hüvelykujj (7) szerelési végei között a szomszédos ábrán látható módon legyenek beszerelve. Szükség esetén a forgócsap (4) csúsztatásának elősegítéséhez használjon puha kalapácsot.

Retteszelje a rögzítőperselyt (5) a forgócsapon (4) a rögzítőcsavarral (6). Könnyítse meg a beszerelést azzal, hogy a forgócsap (4) furatait és a rögzítőperselyt (5) egy vonalba igazítja a forgócsap (4) behelyezésekor. Ha nincsenek beszerelve, szerelje be a zsírzőszemeket a forgócsap (4) végein.



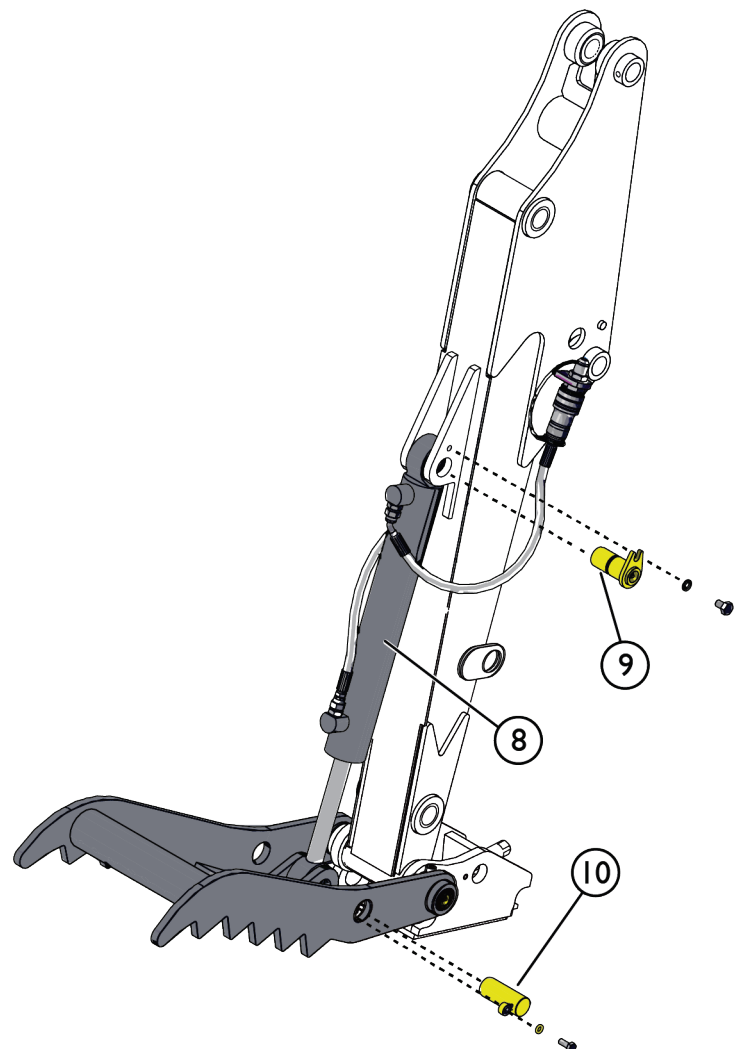
5. Rögzítse a hidraulikus hüvelykujj munkahengerét (8) a fül és a hüvelykujj (7) között a csapokkal (9 és 10), ahogy a szomszédos ábrán látható. Retteszelje a csapokat rögzítőcsavarokkal.

Csatlakoztassa a hidraulikus csatlakozókat. A hidraulikus csatlakozók színekkel vannak megjelölve, és csak egy irányban illeszthetők be, hogy kiküszöböljük az eltévesztés kockázatát a felszerelés során.

6. Ellenőrizze a kotró hüvelykujj működését.

Kenje meg a kenési pontokat.

7. Szerelje vissza a kanalat a jelen kézikönyvben látható módon.



6.8.2 Kanábillentő adapter (opcionális extra)

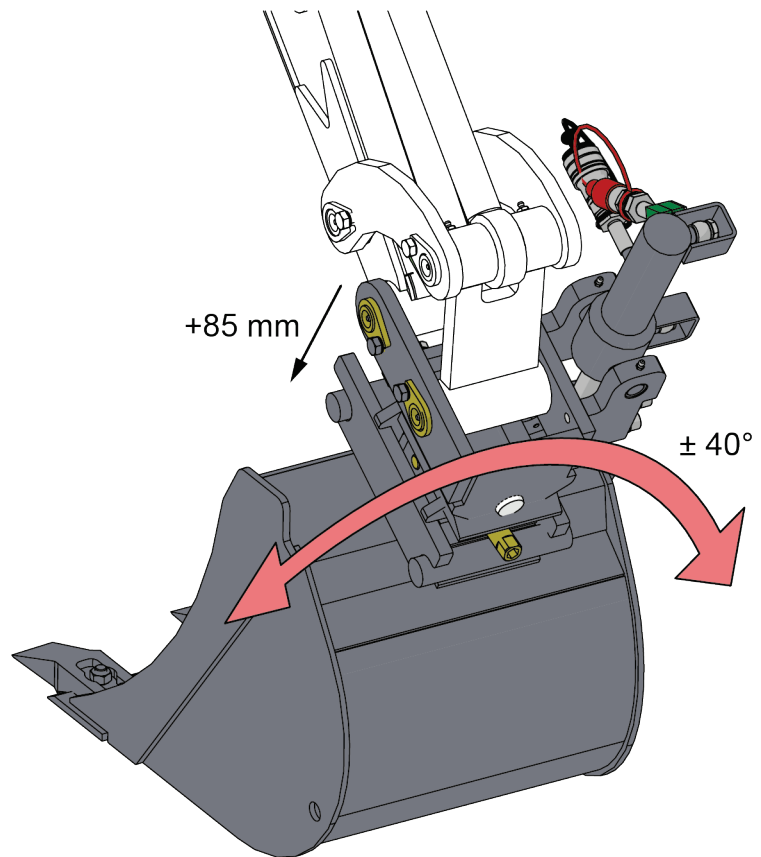
A kotrószerelék 260 felszerelhető kanábillentő adapterrel. A billentőadapterrel egyengetőkanál használható a talajfelszín lejtősre való szintezésére, vagy például árok ásására. A billentőadapter a kanálhoz ugyanazt az S30-150 gyorscsatlakozó rendszert tartalmazza, mint maga a kotró, így ugyanazokat a kanalakat használhatja a billentőrendszerrel.

Az A35249 billentőadapter-készlet tartalmazza az összes szükséges komponenst, amelyre a felszereléshez szüksége van.

Billentési szög

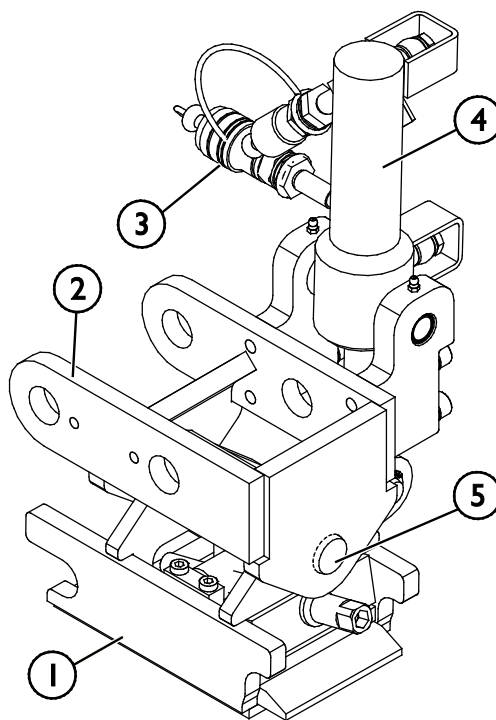
A billentést a kotró kezelőelemeivel vezéreljük, a maximális billentési szög pedig mindkét irányba körülbelül 40 fok.

A kanál elmozdulása körülbelül 85 mm, amikor a kanábillentő adaptert használják.



6. táblázat – Billentőadapter alkatrészei

1. S30 gyorscsatlakozó a kanálhoz
2. Felső keret, a kotróra felszerelve
3. Hidraulikus gyorscsatlakozók, 2 db
4. Billentő munkahenger
5. Forgócsap



6.8.2.1 A billentőadapter beszerelése

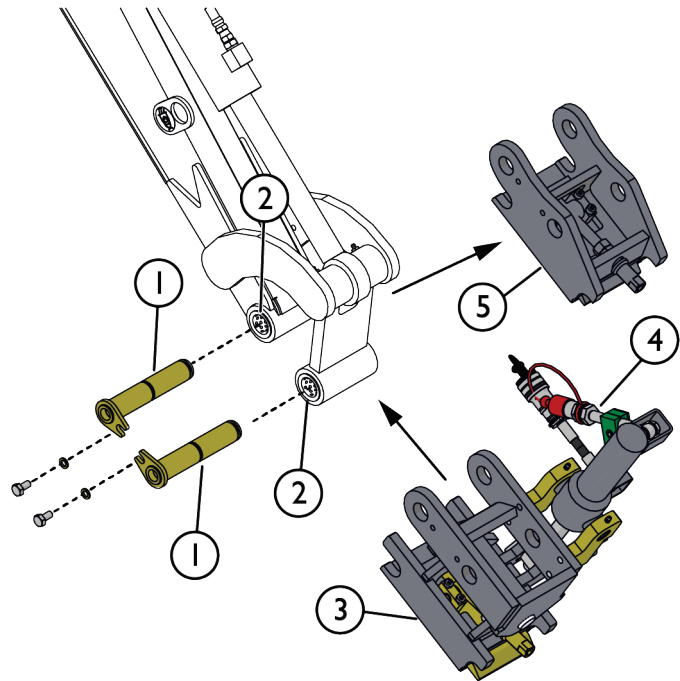
A kanállibentő adapter a kotró első gémje és a kanál közé van beszerelve. A kanállibentő adapter felváltja a standard csatlakozót, és szintén a kanálhoz való S30-150 gyorscsatlakozóval van felszerelve. A kotró standard felszereltségként a szükséges hidraulikus gyorscsatlakozókkal van felszerelve.

Cserélje ki a standard csatlakozót a billentőadapterre az alábbiak szerint:

- 1 Csatolja le a kanalat a jelen kézikönyvben látható módon.
- 2 Engedje le a kanálcsatlakozót a talajhoz közel úgy, hogy ne zuhanjon le, amikor szétkapcsolják.
- 3 Távolítsa el a forgócsapokat (1), amelyek az S30 gyorscsatlakozót (5) tartják.

A kivételük elősegítéséhez használjon puha kalapácsot. A csapokat a károsításuk elkerülése érdekében csak gyengéden ütögesse. Ha a csapok nem csúsznak ki, akkor mozgassa az S30 gyorscsatlakozót (5) egy másik helyzetbe.

- 4 A billentőadapter (3) csatlakoztatásakor tisztítsa meg a csapokat és kenje meg gépszírral. Tegye az alátéteket (2) a forgócsapok alá.
- 5 Csatlakoztassa a hidraulikus csatlakozókat (4). A hidraulikus csatlakozók színekkal vannak megjelölve, hogy kiküszöböljük az eltévesztés kockázatát a felszerelés során.



7. Karbantartás és szervizelés

A munkavégző adaptert úgy tervezték, hogy a lehető legkevesebb karbantartást igényelje. A folyamatos karbantartás magában foglalja a rendszeres tisztítást és kenést, valamint a munkavégző adapter állapotának figyelemmel követését. A leereszkedő gépalkatrészek miatti zúzódásveszély következtében minden karbantartási munkát akkor kell elvégezni, amikor a mozgó alkatrészek teljesen leereszkedtek, és a munkavégző adapter sík felületen leereszkedett a talajra.



VESZÉLY

Zúzódásveszély - Soha ne lépjen felemelt munkavégző adapter alá. Győződjön meg arról, hogy a munkavégző adapter minden karbantartási munka alatt megfelelően meg van támasztva. Soha ne lépjen felemelt munkavégző adapter alá. A rakodógém váratlanul leereszkehdhet a karbantartás során, ami zúzódásból vagy ütődésből adódó súlyos sérüléseket okoz még akkor is, ha a rakodógép motorja nem jár. Minden karbantartási és szervizelési munkát akkor kell elvégezni, amikor a munkavégző adapter biztonságos helyzetbe leereszkehdett.



**FIGYEL-
MEZTETÉS**

Súlyos sérülések veszélye - Mindig tiltsa le a rádiós távvezérlést, mielőtt bármilyen beállítást, tisztítást vagy karbantartást végezne. Karbantartás előtt kapcsolja ki az adóegységet és csatlakoztassa le az áramellátást a vevőegységről. Saját biztonsága érdekében mindenféle karbantartási műveletet megelőzően kövesse a biztonságos megállási eljárást.

7.1 A hidraulikus komponensek vizsgálata

Akkor ellenőrizze a hidraulikatömlők és hidraulikus komponensek állapotát, amikor a motort leállították, a rendszer lehűlt és a nyomás távozott. Ne használja a berendezést, ha szivárgást észlelt a munkavégző adapter vagy a rakodógép hidraulikus rendszerében. A kiáramló hidraulikafolyadék a bőrbe hatolhat és súlyos sérüléseket okoz. Azonnal kérjen orvosi segítséget, ha hidraulikafolyadék hatolt át a bőrén. Minden hidraulikaolajjal érintkező testrészt alaposan mosson meg vízzel és szappannal. A hidraulikaolaj a környezetre is káros és bármilyen, a környezetbe történő szivárgást meg kell akadályozni. Minden szivárgást az észlelése után azonnal ki kell javítani. A legkisebb szivárgás is gyorsan erőteljessé válhat. A munkavégző adaptert csak olyan fajtájú hidraulikaolajjal üzemeltesse, amely az Avant rakodógépekben elfogadott.



VESZÉLY

Nagy nyomású folyadék bőrbe fecskendeződésének veszélye - Engedje le a maradványnyomást a karbantartás előtt.

Soha ne kezelje akkor a hidraulikus alkatrészeket, amikor a hidraulikus rendszer nyomás alatt áll, mivel eltörhet vagy meglazulhat egy szerelvény, és a kiszabaduló olaj súlyos sérüléseket okozhat. Ne használja a berendezést, ha hibát észlelt a hidraulikus rendszerben.



Szemrevételezéssel ellenőrizze a tömlőket repedések és kidörzsölődés szempontjából. Ha szivárgás jeleit észleli, a komponens ellenőrzéséhez tartson oda egy kartonpapír darabot arra a helyre, ahol a szivárgást gyanítja. Ne kézzel keresse meg a szivárgást. Kövesse figyelemmel a tömlők kopását, és hagyja abba a használatot, ha bármelyik tömlő külső rétege lekopott. Ellenőrizze a tömlők elvezetését. Igazítsa be a tömlőbilincseket, hogy elkerülje a tömlők kidörzsölődését. A tömlők üzemi élettartama korlátozott. Az üzemeltetési körülményektől függően minden tömlőt legfeljebb 3–5 év használat után alaposan meg kell vizsgálni, és szükség esetén újakra ki kell cserélni.

Ha bármilyen hibát talál, az azt jelenti, hogy a hidraulikatömlőt vagy komponenst ki kell cserélni és a berendezést a megjavításáig nem szabad használni. Pótalkatrészek a legközelebbi AVANT forgalmazónál vagy feljogosított szervizpontnál kaphatók. Ha Önnek nincs megfelelő ismerete és tapasztalata a hidraulikus szerelvényekkel kapcsolatban, illetve a javítás biztonságos elvégzésére vonatkozóan, akkor a javítási munkát hagyja professzionális szerelőkre.

7.2 A munkavégző adapter tisztítása

Rendszeresen tisztítsa meg a munkavégző adaptert, hogy megelőzze a szennyeződés felhalmozódását, amelyet még nehezebb eltakarítani. A tisztításhoz használható nagynyomású mosóberendezés és enyhe tisztítószer. Ne használjon erős oldószereket és ne permetezzen közvetlenül a hidraulikus vagy elektromos alkatrészekre, vagy a munkavégző adapteren lévő címkékre.

7.3 Fémszerkezetek felülvizsgálata

A munkavégző adapter fém szerkezeti részeit is rendszeresen felül kell vizsgálni. Szemrevételezéssel ellenőrizze, vannak-e sérülések, és alaposan vizsgálja meg a gyorscsatoló kereteket, valamint azok környezetét. Tilos használni a munkavégző adaptert, ha az deformálódott, elrepedt vagy elszakadt.

Hegesztéssel végzett javítást csak hegesztő szakmunkások végezhetnek. Hegesztéskor kizárólag a munkavégző adapterben használt acélhoz megfelelő módszerek és adalékanyagok használata megengedett. A javításokra vonatkozó további tájékoztatásért lépjen kapcsolatba a legközelebbi szervizponttal.



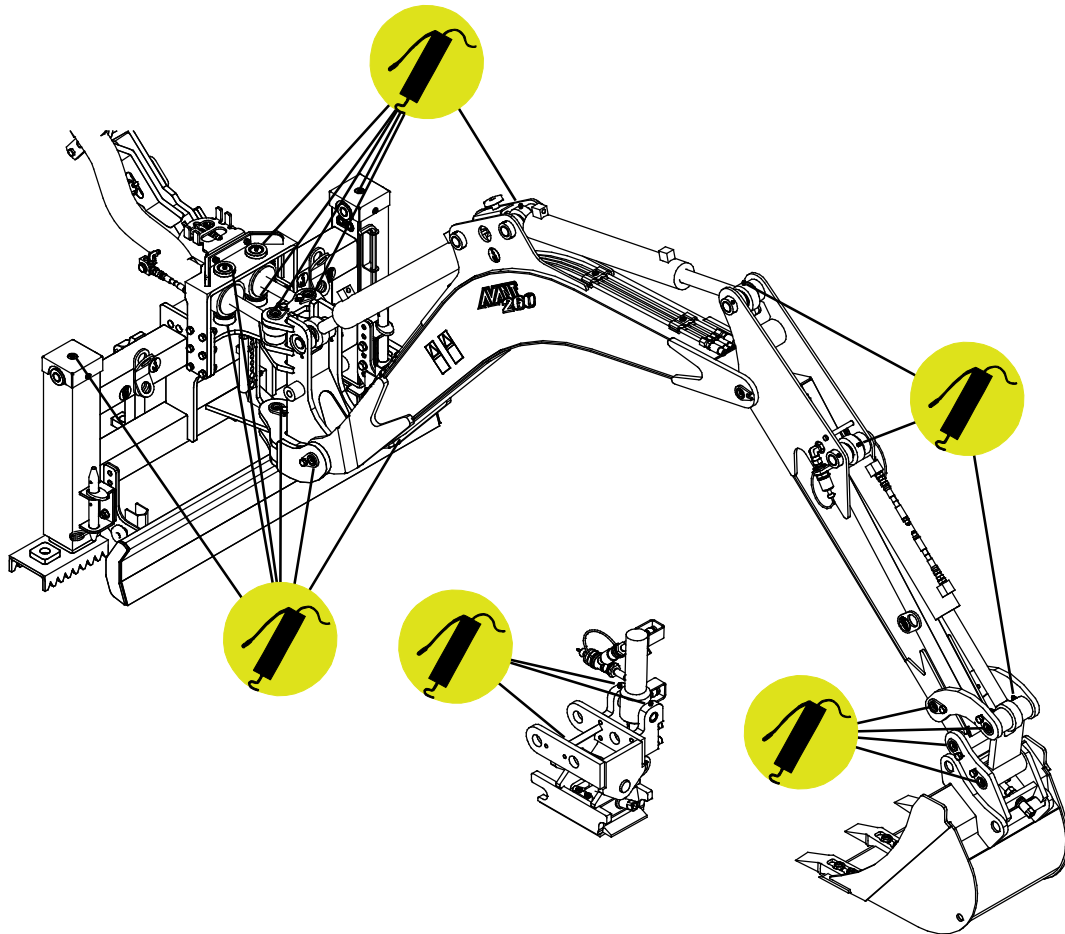
Leeső tárgyak veszélye. - Soha ne módosítsa a munkavégző adaptert. A hegesztéssel történő javítás kizárólag szakképzett szervizszakemberek számára megengedett. A nem megfelelő hegesztési módszerek vagy a hegesztés során használt nem megfelelő anyagok miatt a kotró használat közben meghibásodhat. Soha ne hegeszzen rá kiegészítő alkatrészeket a kotró egyik alkatrészére vagy kanálára se.

7.4 Kenés

Összesen 19 kenési pont van a kotró csatlakozásainál. Ha kanábillentő adapter van felszerelve, akkor 3 további kenési pont áll rendelkezésre. Rendszeresen kis mennyiségű gépszírt kell alkalmazni.

A megfelelő kenési időköz nagymértékben függ az üzemeltetési körülményektől, de legalább 10 használati óránként kenőanyagot kell alkalmazni. Biztosítani kell a csatlakozások elégséges kenését, és ha a csatlakozások szennyezettek, akkor kenőanyagot kell beadagolni. A beadagolt kenőanyag ki fogja nyomni a szennyeződést a csatlakozásokból.

Zsírzás előtt tisztítsa meg a zsírzószem végét és egyszerre csak kis mennyiségű zsírt adjon hozzá. Minden zsírzószem szabványos M6 vagy R1/8" méretű. A sérült zsírzószemeket cserélje ki.



7.5 A rádiós távvezérlés karbantartása

ÉRTESÍTÉS

Bármilyen karbantartási munkát megelőzően csatlakoztassa le a vevőegységet az áramellátásról, és válassza szét a hidraulikus multiconnectort.

ÉRTESÍTÉS

Karbantartás vagy szervizelés után ellenőrizze le, hogy az adóegység által elküldött minden egyes vezérlőparancs csak a megfelelő, elvárt műveleteket aktiválja. Abban a valószínűtlen esetben, ha a vezérlőegység programozása vagy memóriája visszaállítódott és a mozgások nem felelnek meg a vezérlésnek, akkor hagyja abba a használatot és forduljon szervizhez. A kotrót újra kell programozni.

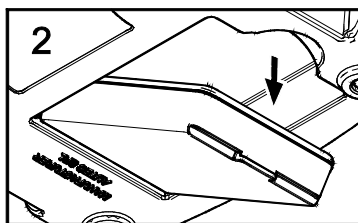
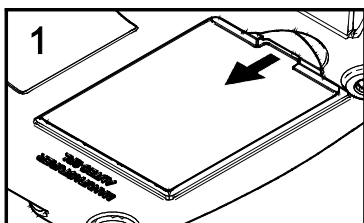
A távvezérlő egységet hűvös, száraz helyen tárolja. Hosszú ideig tartó tárolás előtt vegye ki az akkumulátort. Ne hagyja a távvezérlést kültéren, esőnek kitéve. A távvezérlő egység külsejének tisztítására nedves rongyot használjon.

A távvezérlő egység karbantartására vonatkozó részletes utasításokért kövesse a különálló útmutatót, amelyet a távvezérlő rendszer gyártója biztosított.

7.5.1 Akkumulátor karbantartása

Akkumulátor eltávolítása

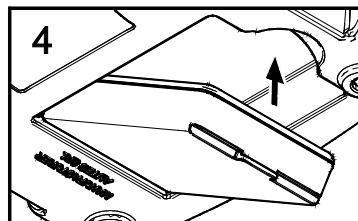
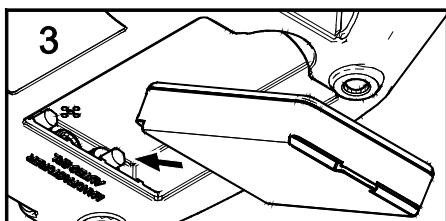
Nyomja az akkumulátort az adóegységen (1) lévő érintkezők felé és vegye ki a házból (2).



Amikor az adóegység nincs használatban, ha lehet, akkor távolítsa el az akkumulátort.

Behelyezés

Nyomja az akkumulátort az adóegységen (3) lévő érintkezők felé és helyezze be a ház belsejébe (4).



ÉRTESÍTÉS

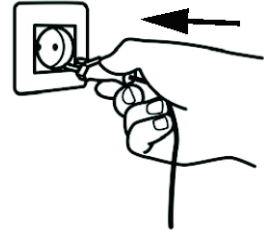
Kizárólag megfelelő akkumulátorokat használjon a rádiós vezérlőhöz.

ÉRTESÍTÉS

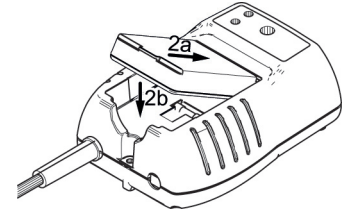
Az akkumulátor könnyen becsúszik a helyére és csak akkor csatlakozik helyesen, ha úgy van behelyezve, hogy a lemeze a háza felé néz, hogy az akkumulátor érintkezői megfeleljenek az adóegység érintkezőinek.

A távvezérlés akkumulátorának töltése

1. Csatlakoztassa az akkumulátortöltőt a váltóáramú (AC) áramellátás aljzatához. Az ÁRAM LED folyamatos világítással bekapcsol.



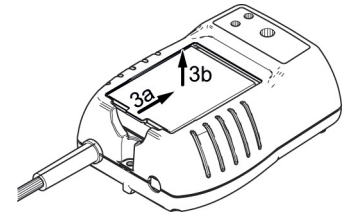
2. Helyezze be az akkumulátort az akkumulátortöltőben kialakított házába
 - a. Nyomja az akkumulátort az akkumulátortöltőn lévő érintkezők felé
 - b. Nyomja le az akkumulátort. Megkezdődik a töltés és ezt a TÖLTÉS LED folyamatos világítással jelzi.



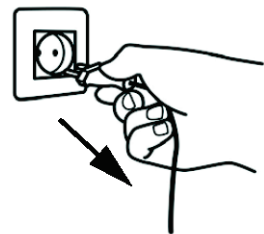
3. Az akkumulátor akkor van teljesen feltöltve, ha a TÖLTÉS LED kikapcsol. Az akkumulátor eltávolításához:

- a. Nyomja az akkumulátort az akkumulátortöltőn lévő érintkezők felé.
- b. Emelje fel az akkumulátort.

Miután a töltés végbement, távolítsa el az akkumulátort a töltőkészülekből. Az akkumulátor elhasználódik és elveszíti kapacitását, ha hosszabb időszakokra a töltőre csatlakoztatva hagyják. A töltési ciklus megáll, miután az akkumulátor teljesen feltöltődött, de ismét elindulhat, ha az akkumulátor eléggé lemerült.



4. Csatlakoztassa le az akkumulátortöltőt a váltóáramú (AC) áramellátás aljzatáról. Az ÁRAM LED kikapcsol.



ÉRTESÍTÉS

Az adóegység energiaellátását csak A425086 számú, eredeti újratölthető akkumulátorokkal biztosíthatjuk. Ezeket csak az A426435 számú, megfelelő akkumulátortöltővel töltsé. Az A425085 számú, 9–30 VDC közötti tápfeszültségű akkumulátortöltő opcióként kapható.

8. Jótállási feltételek

Az AvantTecno Oy az általa gyártott munkaeszközökre a vásárlás időpontjától 1 év (12 hónap) jótállást vállal.

A jótállás az alábbi javítási költségekre terjed ki:

- A javításra fordított munkaidő költsége amennyiben a javítás nem a gyárban történik.
- A gyártó kicserél minden hibás alkatrész és komponenst.

Előzetes egyeztetés alapján bizonyos esetekben a gyártó megtérítheti a vevő által helyben beszerzett komponensek költségét.

A jótállás nem terjed ki:

- Az előírt karbantartáshoz szükséges komponensekre, kopó-fogyó alkatrészekre és munkaidőre.
- A különleges üzemi körülményekből, nem megfelelő használatból, az AvantTecno Oy előzetes engedélye nélküli szerkezeti változtatásokból, karbantartás hiányából, vagy nem gyári alkatrészek használatából adódó meghibásodásokra.
- A meghibásodásból származó esetleges más káreseményekre, kieső munkaidőre, stb.
- A javítással kapcsolatos utazási és/vagy szállítási költségekre.

FI	EY-vaatimustenmukaisuusvakuutus	Alkuper�inen kieliversio
SV	EG-f�rs�kran om �verensst�mmelse	Originalversion
EN	EC Declaration of Conformity	Original language
HU	EK megfelel�s�gi nyilatkozat	Az eredeti dokumentum ford�t�sa



Valmistaja / Tillverkare / Manufacturer / Gy rt 
Osoite / Adress / Address / C m

AVANT TECNO OY
Yl tie 1
33470 YL J RVI,
FINLAND

Vakuutamme t ten, ett  alla mainitut tuotteet t ytt v t konedirektiivin turvallisuus- ja terveysvaatimukset (direktiivi 2006/42/EY muutoksineen). Seuraavia yhdenmukaistettuja standardeja on sovellettu /

Vi f rs krar h rmed att nedan beskrivna produkter  verensst mmer med h lso- och s kerhetskrav i EG-maskindirektiv (EG-direktiv 2006/42/EG som  ndrat). F ljande harmoniserade standarder har till mpats /

We hereby declare that the products listed below are in conformity with the provisions of the Machinery Directive (directive 2006/42/EC as amended). The following harmonized standards have been applied:

Ez ton nyilatkozunk, hogy az al bbiakban felsorolt term kek megfelelnek a g pekr l sz l  ir nyelvnek (2006/42/EK ir nyelv m dos t sai). Az al bbi harmoniz lt szabv nyokat alkalmaztuk

SFS-EN ISO 12100, SFS-EN ISO 4413

Mallit / Modeller / Models / Models

Avant	
Hydraulitoiminen kaivuulaite kauko-ohjauksella; Avant-kuormaaajan ty�laite Hydraulisk gr�vaggregat med fj�rrkontroll; arbetsredskap f�r Avant lastare Hydraulic backhoe with remote control; attachment for Avant loaders Kotr�szerel�k 260 r�di�s t�vvez�rl�ssel; munkav�gz� adapter Avant rakod�g�pekhez	A430235 A443267



3.8.2022 Yl j rvi, Finland

Jani K kel ,
Toimitusjohtaja / Verkst llande direkt r /
CEO /  gyvezet 



AVANT[®]